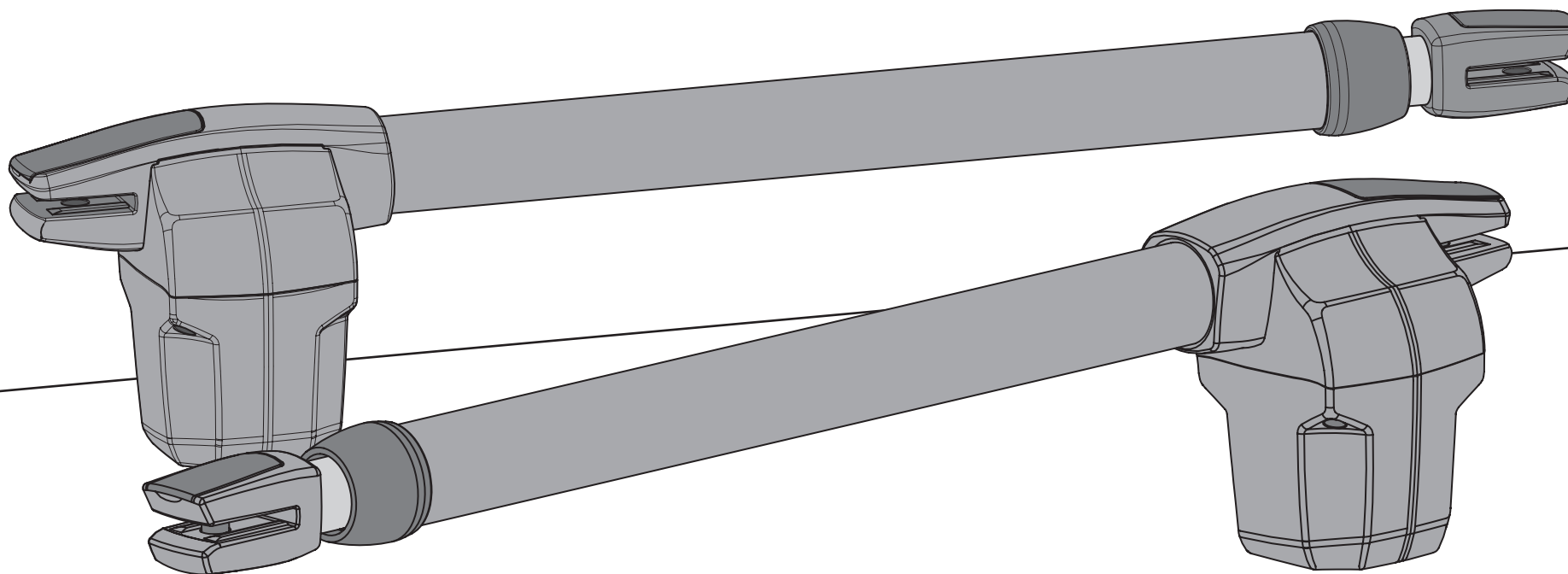




LINCE 24V

MANUAL DEL UTILIZADOR / INSTALADOR



motorline[®]
PROFESSIONAL

00. CONTENIDO

INDICE

01. AVISO DE SEGURIDAD	
NORMAS A SEGUIR	01B
02. EL EMBALAGE	
DENTRO DEL EMBALAGE	02A
03. EL AUTOMATISMO	
CAMBIO LA ORIENTACIÓN DE MOTOR	02B
DESBLOQUEAR EL AUTOMATISMO	03B
CARACTERÍSTICAS TÉCNICAS	04A
04. INSTALACIÓN	
CUOTAS DE INSTALACIÓN	04B
PROCESO DE INSTALACIÓN	06A
MAPA DE INSTALACIÓN	07
05. RESOLUCIÓN DE AVERIAS	
INSTRUCCIONES PARA CONSUMIDOR FINAL	08
INSTRUCCIONES PARA TÉCNICOS ESPECIALIZADOS	08
06. TESTE DE COMPONENTES	
ESQUEMAS PARA CONDENSADORES	09A
07. MANTENIMIENTO	
MANTENIMIENTO	09B
08. CENTRAL MC11	
ESQUEMA DE CONEXIÓN	10

01. INFORMACION DE SEGURIDAD

NORMAS A SEGUIR

ATENCIÓN:

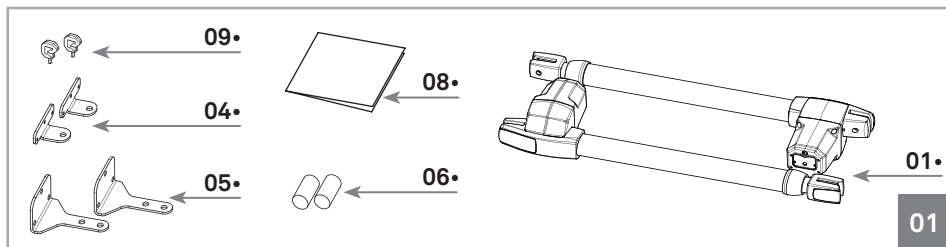
- Es importante para su seguridad, que estas instrucciones sean seguidas. La instalación o el uso incorrecto de este producto puede causar daños físicos y materiales.
- Mantenga estas instrucciones en lugar seguro para futura referencias.
- Este producto fue diseñado y producido, estrictamente para el uso indicado en este manual, cualquier otro tipo de utilización que no este expresamente indicado puede dañar el producto, además de ser una fuente de peligro, e invalidar la garantía.
- **ELECTROCELOS S.A.** no se hace responsable por el incorrecto uso del producto, o por el uso para lo cual no fue diseñado.
- **ELECTROCELOS S.A.** no se hace responsable si las normas de seguridad no fuesen respetadas en la utilización del producto al ser instalado, ni por cualquier deformación que le pueda ocurrir al mismo.
- **ELECTROCELOS S.A.** no se hace responsable por la inseguridad e incorrecto funcionamiento del producto si fueran usados componente que no fueron vendidos por nosotros.
- No haga cualquier alteración a los componentes del motor o accesorios .
- Antes de proceder a la instalación desconectar la electricidad .
- El instalador debe informar al utilizador como debe de manipular el producto en caso de emergencia e indicarle el manual del mismo.
- Mantenga los mandos fuera del alcance de los niños , para evitar que el automatismo trabaje accidentalmente.
- El cliente no deberá bajo ninguna circunstancia reparar o afinar el automatismo, debe llamar para estos efectos a un técnico cualificado.
- Conecte el automatismo a una tomada de 230v, con cable tierra.
- Automatismo para uso exterior.

02. EL EMBALAJE

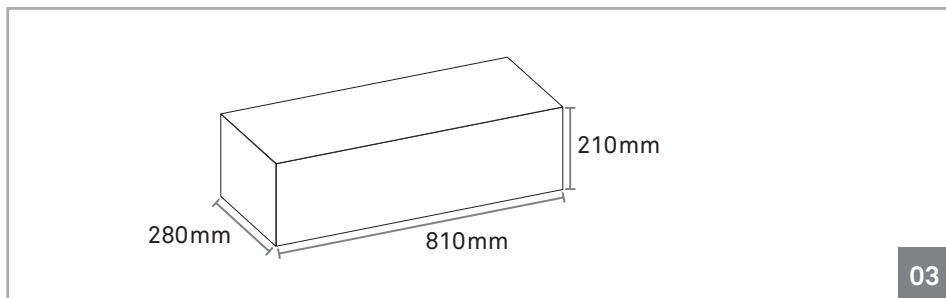
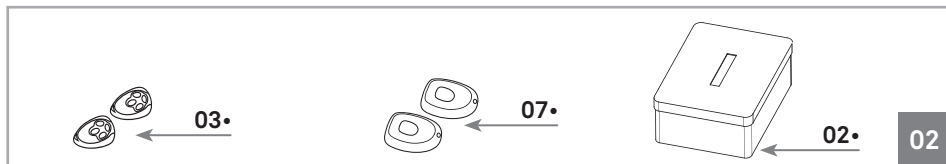
DENTRO DEL EMBALAJE

En el embalaje encontrara los siguientes componentes:

- 01• 02 motores LINCE
- 02• 01 central de control
- 03• 02 mandos de 4 canales
- 04• 02 soportes frontales
- 05• 02 soportes trasero
- 06• 02 condensadores 8 μ F
- 07• 01 juego de fotocélulas
- 08• 01 manual del utilizador
- 09• 02 llaves de desbloqueo



Componentes electronicos del kit:

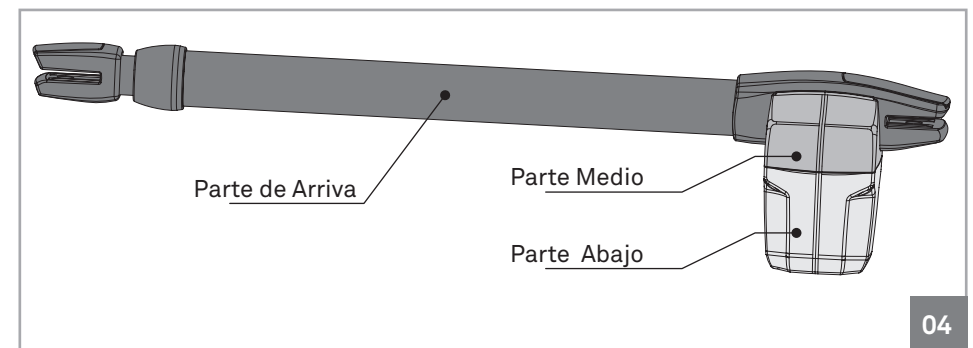


03. EL AUTOMATISMO

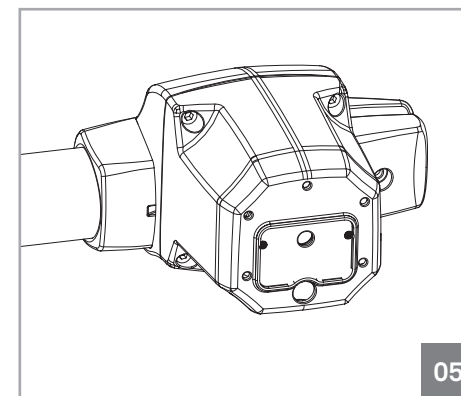
CAMBIO LA ORIENTACIÓN DE MOTOR

El automatismo LINCE, es un producto desenvuelto exclusivamente para la apertura y cierre de portones de batiente.

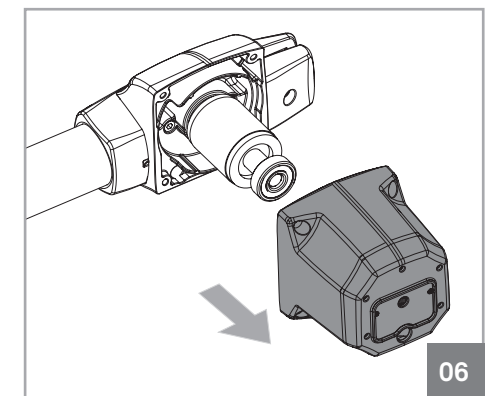
A demás de practico, seguro y potente, en este producto fue incorporado una nueva función para que sea posible transformar, un motor de lado derecho en lado izquierdo, esto permite una mejor flexibilidad en la utilización de cada motor.



El proceso de montaje y desmontaje, para la transformación del motor, debe ser hecho de la siguiente forma:



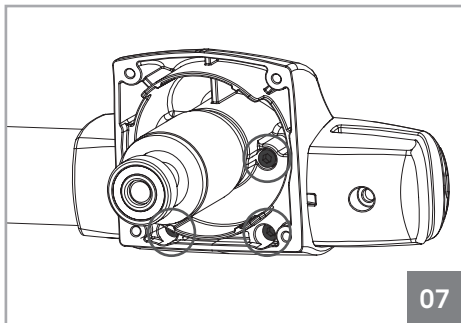
01 • Destornillar los tornillos que unen la parte de abajo con la parte del medio.



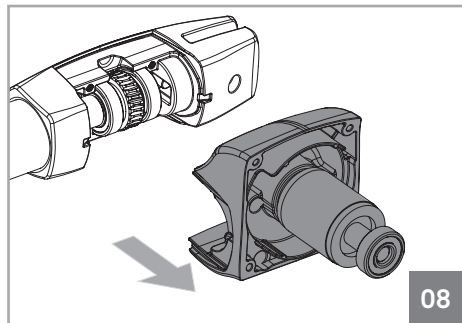
02 • Retirar la parte de abajo.

03. EL AUTOMATISMO

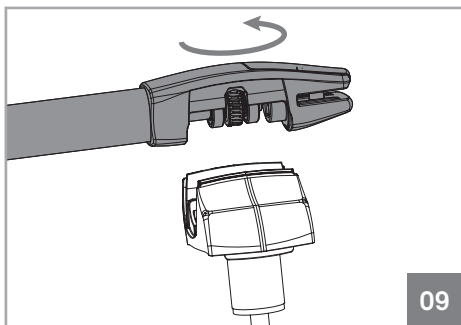
CAMBIO LA ORIENTACIÓN DE MOTOR



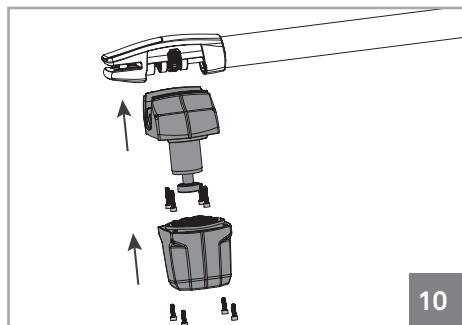
03 • Destornillar los tornillos de la parte del medio.



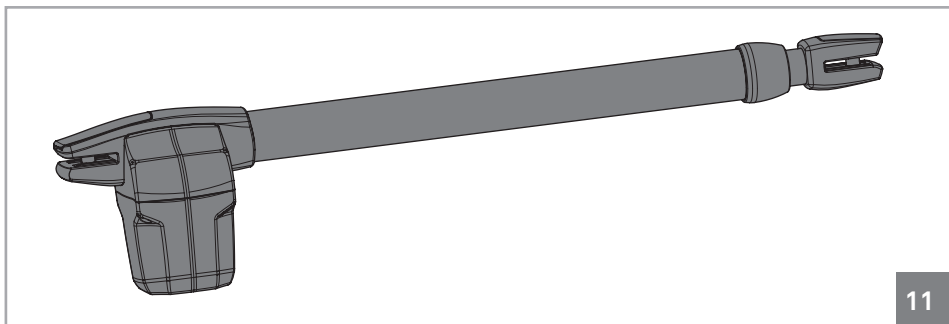
04 • Retirar la parte del medio.



05 • Girar 180° la parte de encima.



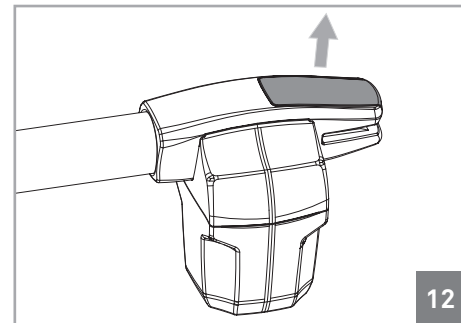
06 • Montar el automatismo volviendo a apretar los componentes.



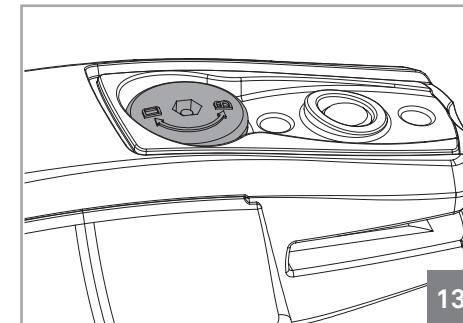
07 • Automatismo completo transformado.

03. EL AUTOMATISMO

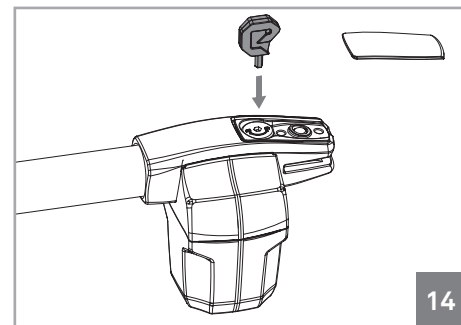
DESBLOQUEAR EL AUTOMATISMO



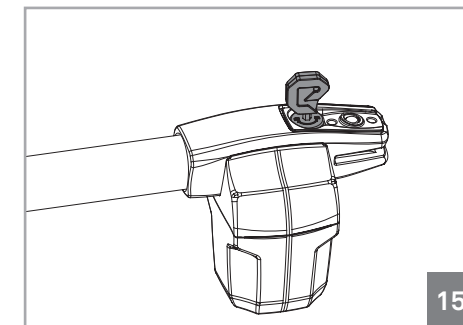
01 • Retirar la tapa de plástico de la parte trasera.



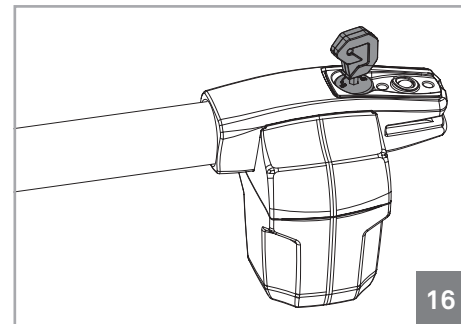
Grabación en el veio del desbloqueo .
D=Desbloquear || B=Bloquear



02 • Colocar la llave en la entrada del veio del desbloqueo.



03 • Girar la llave a 180°, en el sentido indicado en el dibujo para desbloquear.



04 • Automatismo desbloqueado.

Nota • Para el automatismo volver a funcionar automáticamente debe volver a bloquearlo girando la llave en el sentido contrario.

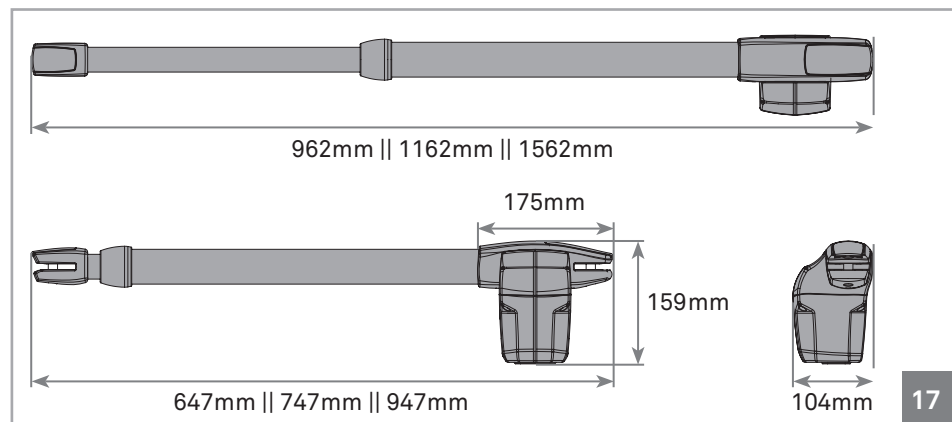
03. EL AUTOMATISMO

CARACTERÍSTICAS TÉCNICAS

Las características del automatismo **LINCE** son las siguientes:

	LINCE300	LINCE400	LINCE600
• Alimentación	DC 24V	DC 24V	DC 24V
• Potencia	60W	60W	60W
• Corriente	1A a 3A	1A a 3A	1A a 3A
• RPM	1600 RPM	1600 RPM	1600 RPM
• Ruído	<50dB	<50dB	<50dB
• Fuerza	2300N	2300N	2300N
• Temperatura de funcionamiento	-25°C a 75°C	-25°C a 75°C	-25°C a 75°C
• Protección térmica	120°C	120°C	120°C
• Nivel de protección	IP54	IP54	IP54
• Frecuencia de trabajo	Intensivo	Intensivo	Intensivo
• Curso máximo	300mm	400mm	600mm
• Largura máxima por hoja	2500mm	3000mm	4000mm
• Condensador	8µF	8µF	8µF

Las dimensiones del automatismo **LINCE 300||400||600** son las siguientes:



4A

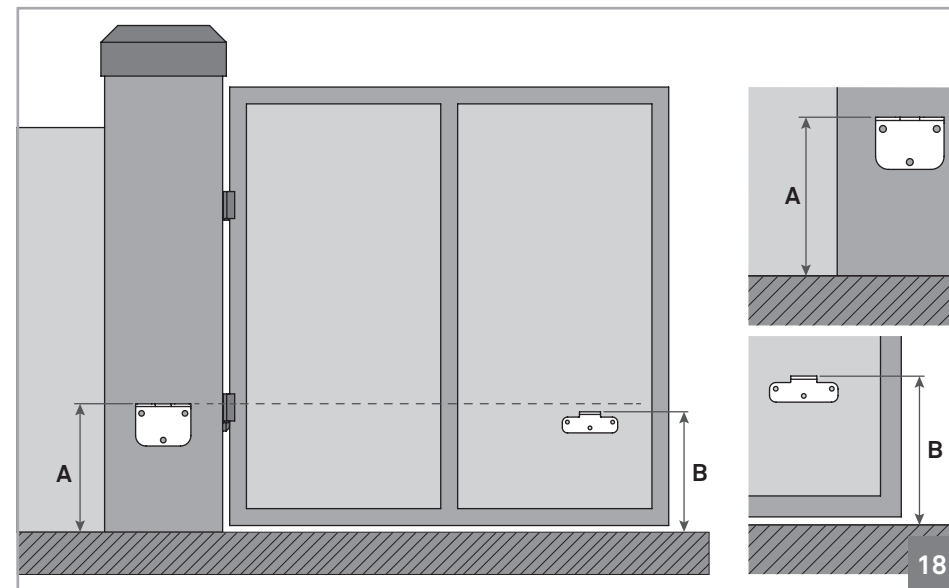
ES

04. INSTALACIÓN

CUOTAS DE INSTALACIÓN VERTICALES

El automatismo **LINCE** debe ser instalado con una pequeña declinación en la parte frontal, para evitar la filtración del agua por el brazo extensible.

Para esto la chapa del soporte frontal debe ser fija en la puerta con una altura inferior a la altura de la chapa del soporte trasero. Vea el ejemplo en el dibujo:



Cuota A • Distancia vertical desde el suelo hasta la parte superior del soporte trasero.

Cuota B • Distancia vertical desde el suelo hasta la parte superior del soporte frontal.

A	? mm	• Defina a Cuota A (esta puede ser cualquier lá que usted crea).
B	A-10mm	• Após definir a Cuota A , réstele 10mm y obtendrá el resultado de la Cuota B .

POR EJEMPLO:

• Si la altura del soporte trasero (**cuota A**) fuera definida en 600mm, entonces la altura del soporte frontal (**cuota B**) será de 590mm (600mm-10mm).



Es muy importante que estas cotas sean respetadas! De esta forma se podrá asegurar el perfecto funcionamiento y durabilidad de los automatismos!
Es también muy importante que el suelo este correctamente anivelado!

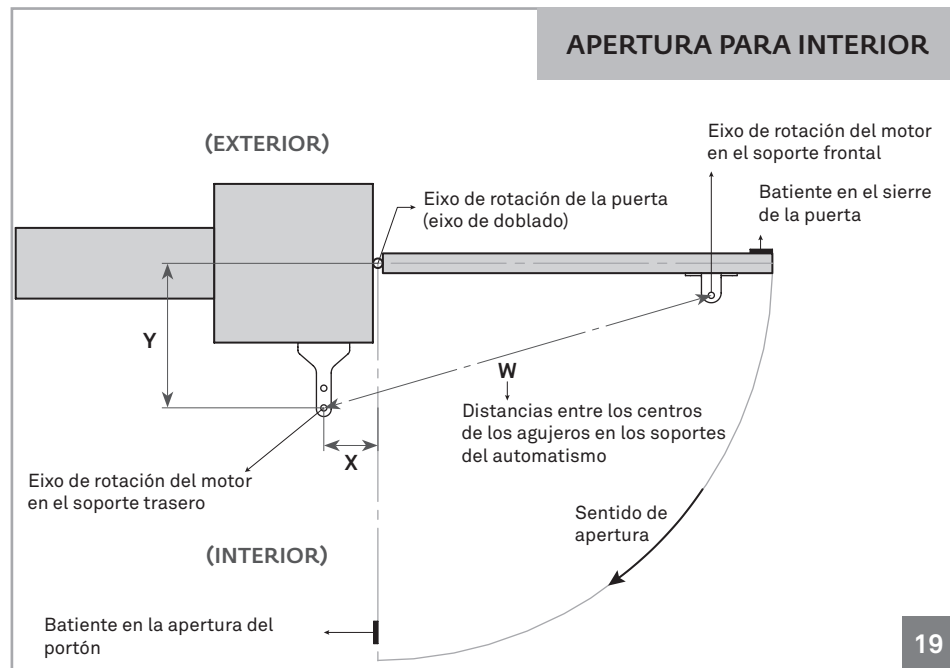
4B

ES

04. INSTALACIÓN

CUOTAS DE INSTALACIÓN VERTICALES

En el esquema mostrado en el siguiente dibujo, son definidas las **cotas para la instalación** de los automatismos.



19

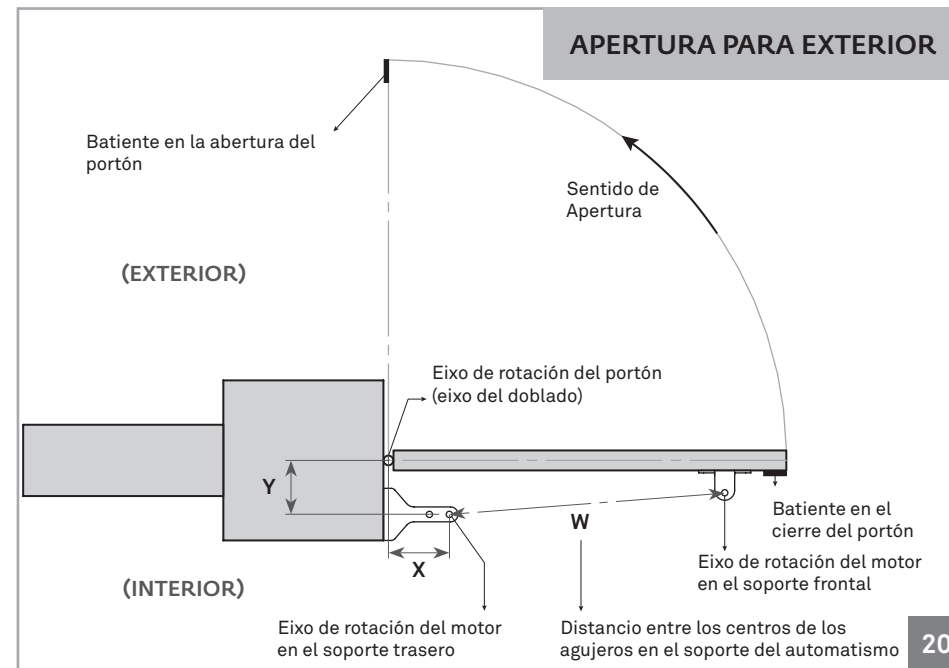
	Apertura Puerta	X	Y	W
• LINCE300	95°	120 a 180	120 a 180	895 a 900
• LINCE400	95°	120 a 180	120 a 180	1095 a 1100
	120°	160 a 180	120 a 140	1095 a 1100
• LINCE600	95°	120 a 350	120 a 200	1495 a 1500
	120°	200 a 280	120 a 200	1495 a 1500



Es muy importante que estas cotas sean respetadas! Solo de esta forma se puede asegurar un correcto funcionamiento y durabilidad de los automatismos!

04. INSTALACIÓN

CUOTAS DE INSTALACIÓN HORIZONTALES



20

	Abertura do Portão	X	Y	W
• LINCE300	95°	120 a 180	120 a 180	595 a 600
• LINCE400	95°	160 a 200	120 a 180	695 a 700
• LINCE600	95°	160 a 300	120 a 280	900 a 905

Lectura:

Cuota X - Distância horizontal entre el eixo del doblado del portón y el eixo trasero de rotación del motor.

Cuota Y - Distância vertical entre el eixo del doblado y el eixo trasero de la rotación del motor.

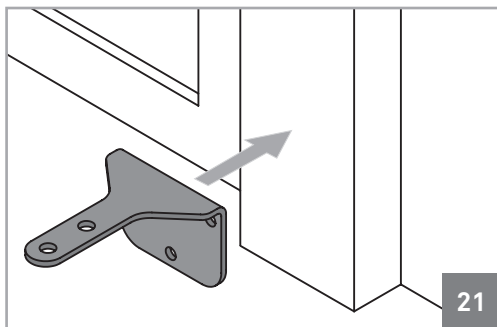
Cuota W - Distancia entre los ejos do los soportes del motor.

04. INSTALACIÓN

PROCESO DE INSTALACIÓN

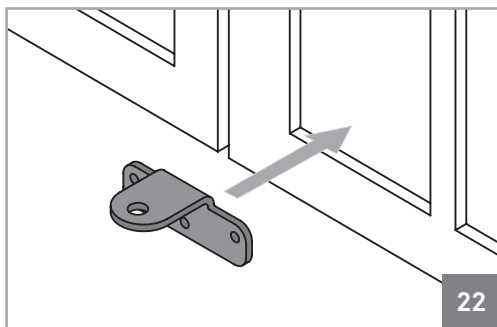


Tener en cuenta las cotas de instalación mencionadas en las páginas 04B , 05A y 05B!



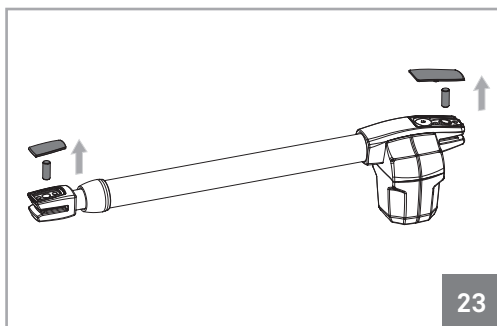
01 • Fijar soporte trasero

• El **soporte trasero** debe ser fijo al pilar o pared, respetando las cotas ya dadas en las páginas anteriores. Este puede ser fijado utilizando tornillos con tacos mecánico o químico, proceso de soldadura u otros es de su elección desde que proporcione una fijación adecuada al soporte.



02 • Fijar soporte frontal

• El **soporte frontal** debe ser fijo al portón, respetando las cotas de altura y de distancia para el soporte trasero. Este puede ser fijo utilizando tornillos, proceso de soldadura u otros es de su elección desde que proporcione una fijación adecuada al soporte.



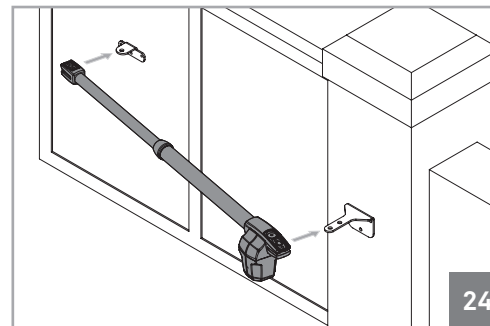
03 • Retirar tapas y pasador del motor

• Antes de instalar el motor, debe retirar las tapas y pasador de los soportes.

• Al final de la instalación, de volver a colocar las tapas plásticas para un mejor acabado visual del automatismo.

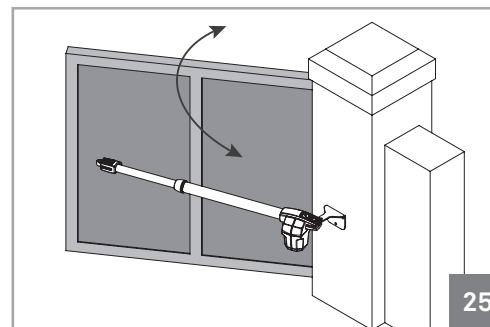
04. INSTALACIÓN

PROCESO DE INSTALACIÓN



04 • Colocar automatismos en los soportes

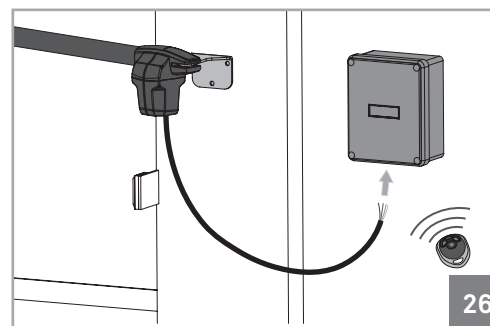
• El automatismo debe estar colocado en ambos soporte al mismo tiempo, para evitar que el mismo quede suspendo por uno de los dos soportes. Para facilitar la tarea, debe desbloquear el automatismo para poder estirar /en-coger el brazo fácilmente (ver pagina 03B) de forma colocada en la posición correcta para los soporte.



05 • Testar movimiento

• Coloque los pasadores en cada soporte con un poco de lubricante para que no halla fricción.

• Mueva el portón a mano para comprobar que abre y cierra sin ningún impedimento. Esto va a garantizar que el automatismo no esta sujeto a problemas durante el funcionamiento.



06 • Conectar el automatismo a la central y configurar los dispositivos de control.

• Con el automatismo ya instalado, encienda la central para configurar (ver manual de la central para configurar). Debe configurar también los dispositivos de control pretendidos (mandos botonera, etc) y otros componentes adicionales como antena, lámpara destellante, selector de llave, o otros.

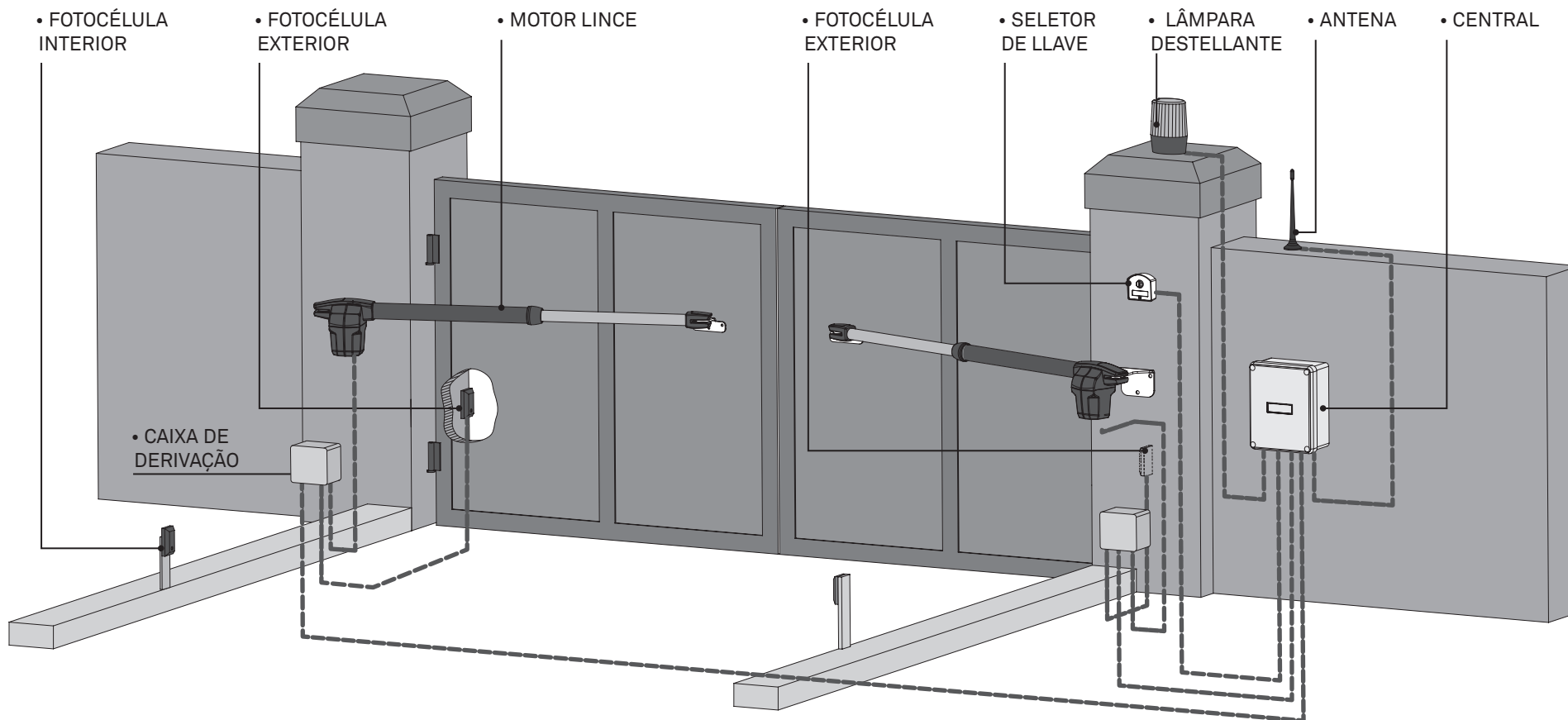


Es importante que el orden de instalación sea respetada!

De otra forma no es posible asegurar una correcta instalación de los automatismos que podrán no funcionar correctamente!

04. INSTALACIÓN

MAPA DE INSTALACIÓN



Es importante la utilización de batientes en la apertura y en cierre del portón. En el caso de esto no sea respetado, los componentes del automatismo podrán sufrir esfuerzos para los cuales no fueron preparados, y como consecuencia estropearse.



Es importante la utilización de cajas de derivación para las conexiones entre los motores, componentes y central. todos los cables deben entrar y salir obligatoriamente por debajo de la caja de derivación y de la central.

05. RESOLUCIÓN DE FALLOS

INSTRUCCIONES PARA LOS CONSUMIDORES FINALES

INTRUCCIONES PARA TECNICOS ESPECIALIZADOS

Anomalia	Procedimiento	Comportamiento	Procedimiento II	Encontrar la fuente del problema			
• Motor no funciona	• Asegúrese de que tiene una potencia 230v conectada a central y si funciona correctamente	• Sigue no funcionando	• Consultar a un experto técnico MOTORLINE	1 • Abrir la central y comprobar si hay alimentación a 230v; 2 • Revise los fusibles de entrada central;	3 • Apague el motor de la central y compruebe conectado directamente a la corriente para saber si esto es defectuoso(ver pag.09B);	4 • Si el motor funciona, el problema está en le central. Retirarlo y enviarlo a los servicios MOTORLINE para el diagnóstico;	5 • Si el motor no funciona retirarlo del local de instalación y enviarlo a los servicios MOTORLINE para el diagnóstico.
• Motor no se mueve pero hace ruido	• Desbloquear el motor y mover la puerta manualmente para comprobar si hay problemas mecánicos en la puerta	• Problemas encontrados?	• Consultar a un experto técnico de puertas	1 •Comprobar todos los ejes y sistemas de movimiento asociados a la puerta y al automatismo (ruedas, cremelleiras) para averiguar cuál es el problema.			
		• La puerta se mueve con facilidad?	• Consultar a un experto técnico MOTORLINE	1 • Analizar condensador, haciendo prueba con un nuevo condensador;	2 • Si el problema no es el condensador, apague el motor de la central y conectar directamente a la corriente para saber si esto es defectuoso. (ver pag.09B);	3 • Si el motor funciona, el problema está en le central. Retirarlo y enviarlo a los servicios MOTORLINE para el diagnóstico;	4 • Si el motor no funciona retirarlo y enviarlo a los servicios MOTORLINE para el diagnóstico.
• Motor se abre pero no se cirra	• Desbloquear el motor y mover la puerta manualmente a la posición cerrada. Vuelve a bloquear el motor. Desconectar el panorama general durante 5 segundos y vuelva a conectar. Dar la orden de abrir con el mando.	• La puerta se abrió,pero no se ha cerrado	1 • Asegurese de que no tiene obstáculos delante de las fotocélulas; 2 • Comprobar si alguno de los dispositivos de control (selector de llave,pulsadores, portero etc) se encuentran atrapados en la puerta, y envía una señal permanente a la central; 3 • Consultar a un experto técnico MOTORLINE.	Todas las centrales MOTORLINE tienen LEDs que permiten fácilmente concluir los dispositivos con anomalías. Todos los LEDs de los dispositivos de seguridad (DS) en situaciones normales permanecen encesos. Todos los circuitos de LEDs "START" en situaciones normales permanecen apagados. Si no se conectan los dispositivos de LEDs, hay alguna avería en los sistemas de seguridad (fotocélulas, bandas de seguridad) si leds "START" están conectados, hay algún dispositivo de emisión de comandos para emitir una señal permanente	A) SISTEMAS DE SEGURIDAD: 1 • Cerrar con un shunt todos los sistemas de seguridad de la central (consulte el manual del dispositivo en cuestión). Si el automatismo funciona normalmente, que analizan el dispositivo problemático. 2 • Quitar un shunt un a la vez para averiguar que dispositivo tienen malo funcionamiento. 3 • Cambiar el dispositivo y compruebe que el automatismo funciona correctamente con todos los demás dispositivos. Si usted encuentra má algun defectuoso, siga los mismos pasos para descubrir todos los problemas.	B) SISTEMAS DE START: 1 • Desconecte todos los cables conectados al conector START. 2 • Si el LED se ha apagado, intente volver a conectar un dispositivo a la vez hasta que encuentre el dispositivo dañado. NOTA: Si los procedimientos descritos en A) y B) no resulten, retirar la central y enviar a los servicios MOTORLINE para el diagnóstico.	
• Motor no hace el curso completo	• Desbloquear el motor y mover la puerta manualmente para comprobar si hay problemas mecánicos en la puerta	• Problemas encontrados?	• Consultar a un experto técnico de puertas	1 • Comprobar todos los ejes y sistemas de movimiento asociados a la puerta y al automatismo (ruedas, cremelleiras) para averiguar cuál es el problema.			
		• La puerta se mueve con facilidad?	• Consultar a un experto técnico MOTORLINE	1 • Analizar condensador testando el automatismo con un nuevo condensador. 2 • Si el problema no es el condensador, desconecte el motor de la central e pruebe el motor directamente a la corriente para averiguar se está dañado. 3 • Si el motor no funciona retirarlo y enviarlo a los servicios	MOTORLINE para el diagnóstico. 4 • Si el motor funciona bien y move la puerta en carrera completa con la fuerza máxima, el problema está en la central. Ajustar la potencia trimmer en la central. Hacer un nuevo programa para el tiempo de trabajo del motor en la central asignando los tiempos necesarios para la apertura y	cierre con la fuerza adecuada. 5 • Si esto no funcionar retirarlo y enviarlo a los servicios motorline para el diagnóstico.	Nota: La sintonización de la fuerza central, debe ser suficiente para abrir y cerrar la puerta sin que este se detenga, pero con un poco de esfuerzo una persona puede detenerla. En caso de fallo de los sistemas de seguridad, la puerta nunca puede causar daños físicos a obstáculos (vehículos, personas,etc)

06. TESTE DE COMPONENTES

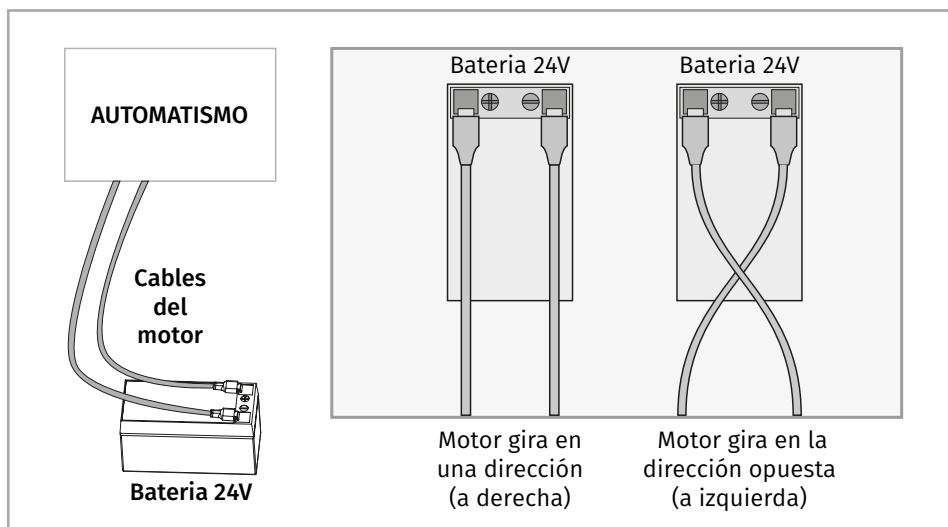
ESQUEMA PARA CONDENSADORES

Para detectar qué componentes tienen un problema en una instalación del automatismo modelo **LINCE 24V**, a veces es necesario llevar a cabo pruebas con conexión directa a una fuente de alimentación externa (batería de 24 V).

En el siguiente esquema abajo se muestra la forma en que debe realizarse esta conexión.

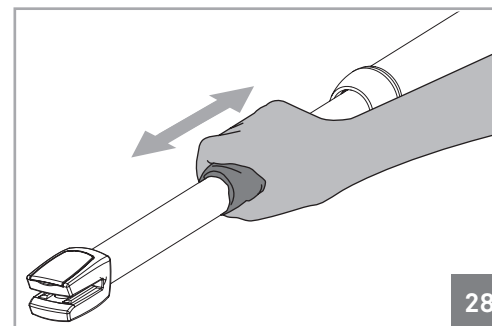
NOTAS:

- Para llevar a cabo las pruebas no es necesario retirar el automatismo de la ubicación en donde está instalado, porque de esta manera se puede realizar el automatismo conectado directamente a la batería externa y puede funcionar correctamente.
- Una vez que conecte los cables a una batería de 24V, el motor debe trabajar para uno de los sentidos. Para probar el movimiento inverso, cambiar la posición de los cables conectados a la batería.

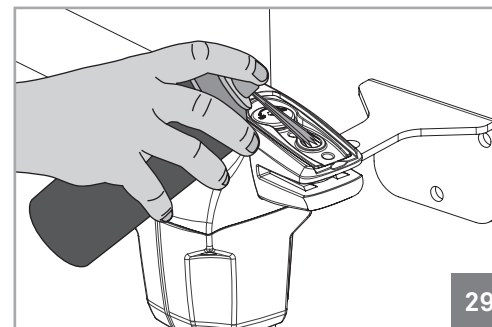


07. MANTENIMIENTO

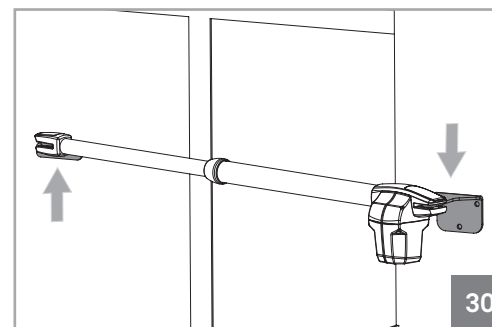
MANTENIMIENTO



- **Limpiar el tubo en aço-inox**
- Con un paño bañado en espray lubricante, limpie todos los residuos que se acumulan en el tubo en aço-inox del automatismo.
- Aplique un poco de espray lubricante por el tubo y pase un paño y seco para eliminar los excesos de lubricante dejando una camada homogénea por el tubo.



- **Lubricar los pasadores**
- Retire las tapas de los soportes frontales y traseros.
- Coloque un poco de lubricante en los orificios que contienen los pasadores de soporte.
- Vuelva a colocar las tapas en sus lugares respectivos.



- **Comprobar chapa de soporte**
- Compruebe que los soportes continúan bien fijos en los pilares y portón para el buen funcionamiento del equipo.



Todos los test deben ser efectuados por técnicos especializados debido al grave peligro relacionado con la mala utilización de sistemas eléctricos.



Este mantenimiento debe efectuarse en plazos de un año para el buen funcionamiento del automatismo.

08. CENTRAL MC11

ESQUEMA DE CONEXIÓN

