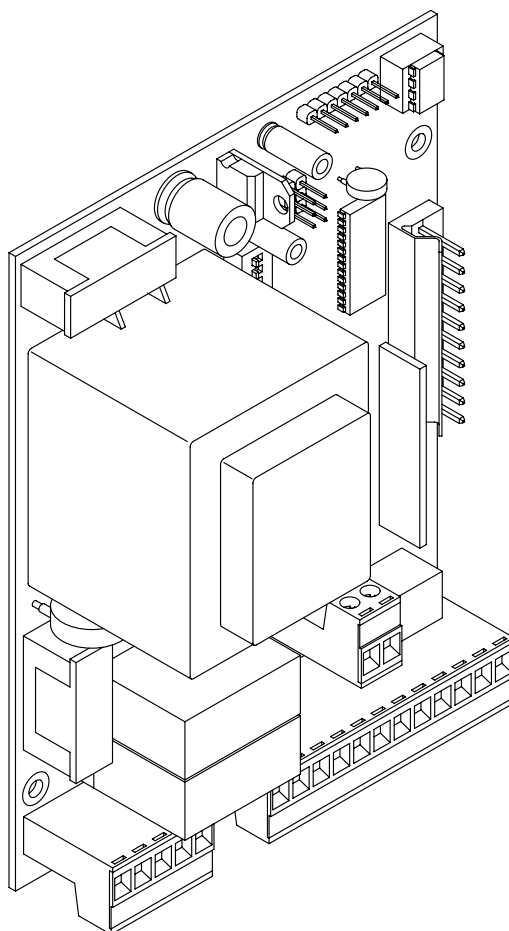


- I** QUADRO COMANDO
- GB** CONTROL PANEL
- F** CENTRALE DE COMMANDE
- D** STEUERPLATINE
- E** CUADRO DE MANDOS
- P** QUADRO DE COMANDO



## ALPHA - ALPHA BOM

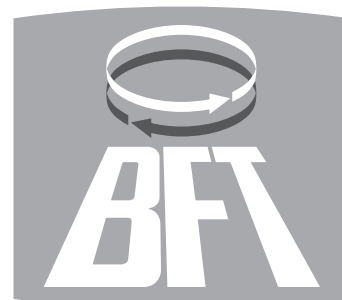


**ISTRUZIONI D'USO E DI INSTALLAZIONE**  
**INSTALLATION AND USER'S MANUAL**  
**INSTRUCTIONS D'UTILISATION ET D'INSTALLATION**  
**MONTAGE- und BEDIENUNGSANLEITUNG**  
**INSTRUCCIONES DE USO Y DE INSTALACION**  
**INSTRUÇÕES DE USO E DE INSTALAÇÃO**



**AZIENDA CON SISTEMA DI GESTIONE**  
**INTEGRATO CERTIFICATO DA DNV**  
**= UNI EN ISO 9001:2000 =**  
**UNI EN ISO 14001:2004**

Via Lago di Vico, 44  
 36015 Schio (VI)  
 Tel.naz. 0445 696511  
 Tel.int. +39 0445 696533  
 Fax 0445 696522  
 Internet: [www.bft.it](http://www.bft.it)  
 E-mail: [sales@bft.it](mailto:sales@bft.it)



**DICHIARAZIONE DI CONFORMITÀ / DECLARATION OF CONFORMITY / DÉCLARATION DE CONFORMITÉ  
KONFORMITÄTSEKTLÄRUNG / DECLARACION DE CONFORMIDAD / DECLARAÇÃO DE CONFORMIDADE**

Fabbricante / Manufacturer / Fabricant / Hersteller / Fabricante / Fabricante:

BFT S.p.a.

Indirizzo / Address / Adresse / Adresse / Dirección / Endereço:

Via Lago di Vico 44  
36015 - Schio  
VICENZA - ITALY

- Dichiaro sotto la propria responsabilità che il prodotto: / Declares under its own responsibility that the following product:  
/Déclare sous sa propre responsabilité que le produit: / Erklärt auf eigene Verantwortung, daß das Produkt: /Declara, bajo su propia responsabilidad, que el producto: / Declara, sob a sua responsabilidade, que o produto:

Centralina di comando mod./ Control unit mod./ Unité de commande mod./ Steuerzentrale mod./ Central de mando mod./ Central do mando mod./

**ALPHA , ALPHA BOM**

- È conforme ai requisiti essenziali di sicurezza delle Direttive: / It complies with the main safety requirements of the following Directives: / Est conforme aux exigences essentielles de sécurité des Directives: / Es entspricht den grundlegenden Sicherheitsbedingungen der Direktiven: / Es conforme a los requisitos esenciales de seguridad de las Directivas: / Está conforme aos requisitos essenciais de segurança das Directivas:

BASSA TENSIONE / LOW VOLTAGE / BASSE TENSION / NIEDERSpannung / BAJA TENSION / BAIXA TENSÃO 73/23/CEE, 93/68/CEE (EN60335-1 ('03)) (e modifiche successive / and subsequent amendments / et modifications successives / und ihren nachfolgende Änderungen / e modificações sucessivas / y modificaciones sucesivas).

COMPATIBILITÀ ELETTROMAGNETICA / ELECROMAGNETIC COMPATIBILITY / COMPATIBILITÉ ÉLECTROMAGNÉTIQUE / ELEKTROMAGNETISCHE KOMPATIBILITÄT / COMPATIBILIDAD ELECTROMAGNÉTICA / COMPATIBILIDADE ELECTROMAGNÉTICA 89/336/CEE, 91/263/CEE, 92/31/CEE, 93/68/CEE (EN61000-6-1, EN61000-6-2, EN61000-6-3, EN61000-6-4, EN55014-1, EN55014-2) (e modifiche successive / and subsequent amendments / et modifications successives / und ihren nachfolgende Änderungen / e modificações sucessivas / y modificaciones sucesivas).

APPARECCHIATURE RADIO / RADIO SETS / INSTALLATIONS RADIO / RADIOAPPARATE / RADIOEQUIPOS / RADIOAPARELHOS 99/5/CEE (ETSI EN 301 489-3 (2000) +ETSI EN 301 489-1 (2000), ETSI EN 300 220-3 (2000), EN60950) (e modifiche successive / and subsequent amendments / et modifications successives / und ihren nachfolgende Änderungen / e modificações sucessivas / y modificaciones sucesivas).

SCHIO, 20/06/2005

Il Rappresentante Legale / The legal Representative  
Le Représentant Légal / Der gesetzliche Vertreter  
El representante legal / O Representante legal

  
(GIANCARLO BONOLLO)

Nel ringraziarVi per la preferenza accordata a questo prodotto, la ditta è certa che da esso otterrete le prestazioni necessarie al Vostro uso.

Leggete attentamente l'opuscolo "Avvertenze" ed il "Libretto istruzioni" che accompagnano questo prodotto in quanto forniscono importanti indicazioni riguardanti la sicurezza, l'installazione, l'uso e la manutenzione. Questo prodotto risponde alle norme riconosciute della tecnica e della disposizioni relative alla sicurezza. Confermiamo che esso è conforme alle seguenti direttive europee: 89/336/CEE, 73/23/CEE e loro modifiche successive.

### 1) GENERALITÀ

Le centraline Mod. ALPHA-ALPHA BOM sono adatte a comandare un solo operatore.

### 2) DEMOLIZIONE

**Attenzione: Avvalersi esclusivamente di personale qualificato.**

L'eliminazione dei materiali va fatta rispettando le norme vigenti. Nel caso di demolizione, non esistono particolari pericoli o rischi derivanti dal prodotto stesso. È opportuno, in caso di recupero dei materiali, che vengano separati per tipologia (parti elettriche - rame - alluminio - plastica - ecc.).

### 3) SMANTELLAMENTO

**Attenzione: Avvalersi esclusivamente di personale qualificato.**

Nel caso la centralina venga smontata per essere poi rimontata in altro sito bisogna:

- Togliere l'alimentazione e scollegare tutto l'impianto elettrico.
- Nel caso alcuni componenti non possano essere rimossi o risultino danneggiati, provvedere alla loro sostituzione.

### 4) AVVERTENZE

- Assicurarsi che sia presente sulla rete di alimentazione dell'automazione, un interruttore o un magnetotermico onnipolare con distanza di apertura dei contatti uguale o superiore a 3,5 mm.
- Assicurarsi che sia presente a monte della rete di alimentazione un interruttore differenziale con soglia da 0.03A.
- Assicurarsi che i dispositivi di sicurezza applicati al cancello siano sempre funzionanti, altrimenti togliere alimentazione, sbloccare il motore e rivolgersi subito a personale qualificato.
- Non permettere a persone e bambini di sostare nell'area d'azione dell'automazione.
- Non lasciare radiocomandi o altri dispositivi di comando alla portata dei bambini onde evitare azionamenti involontari dell'automazione.
- L'utilizzatore deve evitare qualsiasi tentativo di intervento o riparazione dell'automazione e rivolgersi solo a personale qualificato.

**Il buon funzionamento dell'attuatore è garantito solo se vengono rispettati i dati riportati in questo manuale. La ditta non risponde dei danni causati dall'inosservanza delle norme di installazione e delle indicazioni riportate in questo manuale.**

**Le descrizioni e le illustrazioni del presente manuale non sono impegnative. Lasciando inalterate le caratteristiche essenziali del prodotto, la Ditta si riserva di apportare in qualunque momento le modifiche che essa ritiene convenienti per migliorare tecnicamente, costruttivamente e commercialmente il prodotto, senza impegnarsi ad aggiornare la presente pubblicazione.**

Thank you for buying this product, our company is sure that you will be more than satisfied with the product's performance. The product is supplied with a "Warnings" leaflet and an "Instruction booklet". These should both be read carefully as they provide important information about safety, installation, operation and maintenance. This product complies with the recognised technical standards and safety regulations. We declare that it is in conformity with the following European Directives: 89/336/EEC, 73/23/EEC and subsequent amendments.

### 1) GENERAL OUTLINE

The ALPHA-ALPHA BOM mod. control units have been designed to control one single operator.

### 2) SCRAPPING

**Warning: This operation should only be carried out by qualified personnel.** Materials must be disposed of in conformity with the current regulations. In case of scrapping, the automation devices do not entail any particular risks or danger. In case of materials to be recycled, these should be sorted out by type (electrical components, copper, aluminium, plastic etc.).

### 3) DISMANTLING

**Warning: This operation should only be carried out by qualified personnel.** When the control unit is disassembled to be reassembled on another site, proceed as follows:

- Disconnect the power supply and the entire electrical installation.
- In the case where some of the components cannot be removed or are damaged, they must be replaced.

### 4) WARNING

- Make sure that an omnipolar or magnetothermal switch, having a contact opening distance equal to or greater than 3,5 mm, is fitted to the automation power supply mains.
- Make sure that a differential switch with a 0.03A threshold is fitted before the power supply mains.
- Make sure that all safety devices installed on the gate are always in working order; otherwise, disconnect the power supply, release the motors and immediately request assistance from qualified personnel.
- Do not allow persons or children to remain within the automation operation area.
- Keep radio control or other control devices out of children's reach, in order to avoid unintentional automation activation.
- The user must avoid any attempt to carry out work or repair on the automation system, and always request the assistance of qualified personnel.

**Correct controller operation is only ensured when the data contained in the present manual are observed. The company is not to be held responsible for any damage resulting from failure to observe the installation standards and the instructions contained in the present manual.**

**The descriptions and illustrations contained in the present manual are not binding. The Company reserves the right to make any alterations deemed appropriate for the technical, manufacturing and commercial improvement of the product, while leaving the essential product features unchanged, at any time and without undertaking to update the present publication.**

Nous vous remercions pour avoir choisi ce produit. Nous sommes certains qu'il vous offrira les performances que vous souhaitez. Lisez attentivement la brochure "Avertissements" et le "Manuel d'instructions" qui accompagnent ce produit, puisqu'ils fournissent d'importantes indications concernant la sécurité, l'installation, l'utilisation et l'entretien. Ce produit est conforme aux règles reconnues de la technique et aux dispositions de sécurité. Nous confirmons sa conformité aux directives européennes suivantes: 89/336/CEE, 73/23/CEE et modifications successives.

### 1) GÉNÉRALITÉS

Les centrales Mod. ALPHA-ALPHA BOM sont indiquées pour commander un seul opérateur.

### 2) DEMOLITION

**Attention: S'adresser exclusivement à du personnel qualifié.**

L'élimination des matériaux doit être faite en respectant les normes en vigueur. En cas de démolition, il n'existe aucun danger ou risque particulier dérivant du produit. En cas de récupération des matériaux, il sera opportun de les trier selon leur genre (parties électriques - cuivre - aluminium - plastique - etc.).

### 3) DEMONTAGE

**Attention: S'adresser exclusivement à du personnel qualifié.**

Si l'unité de commande doit être démontée et remontée ailleurs, il faut:

- Couper l'alimentation et débrancher toute l'installation électrique.
- Si des composants ne peuvent pas être enlevés ou sont endommagés, il faudra les remplacer.

### 4) NOTICES

- S'assurer que sur le réseau d'alimentation de la motorisation, il y a un interrupteur ou un magnétothermique omnipolaire avec distance d'ouverture des contacts égale ou supérieure à 3,5 mm.
- S'assurer qu'en amont du réseau d'alimentation, il y a un interrupteur différentiel avec seuil de 0.03A.
- S'assurer que les dispositifs de sécurité appliqués au portail sont toujours en bon état, autrement couper l'alimentation, débloquent les moteurs et s'adresser immédiatement au personnel qualifié.
- S'assurer que l'installation de terre a été effectuée correctement.
- Ne pas permettre aux personnes et aux enfants de stationner dans la zone d'action de la motorisation.
- Ne pas laisser les radio commandes ou d'autres dispositifs de commande à portée des enfants afin d'éviter des actionnements involontaires de la motorisation.
- L'utilisateur doit éviter toute tentative d'intervention ou de réparation de la motorisation et ne s'adresser qu'à un personnel qualifié.

**Le bon fonctionnement de l'actionneur n'est assuré que si les données fournies dans ce manuel sont respectées. Le constructeur ne répond pas pour les dommages provoqués par le non respect des normes d'installation et des indications fournies dans ce manuel.**

Les descriptions et les figures de ce manuel n'engagent pas le constructeur. En laissant inaltérées les caractéristiques essentielles du produit, la Société se réserve le droit d'apporter à n'importe quel moment les modifications qu'elle juge opportunes pour améliorer le produit du point de vue technique, commercial et de construction, sans s'engager à mettre à jour cette publication.

Wir danken Ihnen, daß Sie sich für diese Anlage entschieden haben. Ganz sicher wird sie mit ihren Leistungen Ihren Ansprüchen vollaufgerecht werden. Lesen Sie aufmerksam die Broschüre "Hinweisen" und die "Gebrauchsanweisung" durch, die dem Produkt beiliegen. Sie enthalten wichtige Hinweise zur Sicherheit, Installation, Bedienung und Wartung der Anlage. Dieses Produkt genügt den anerkannten technischen Regeln und Sicherheitsbestimmungen. Wir bestätigen, daß es den folgenden europäischen Richtlinien entspricht: 89/336/EWG, 73/23/EWG und nachfolgenden Änderungen.

### 1) ALLGEMEINES

Die Steuerungen mod. ALPHA-ALPHA BOM sind für Einmotorige Anlagen geeignet.

### 2) VERSCHRÖTTUNG

**Vorsicht: Die Verschrottung ist ausschließlich Fachleuten vorbehalten.**

Bei der Beseitigung der Materialien sind die einschlägigen Vorschriften zu beachten. Bei der Verschrottung der Anlage bestehen keine besonderen Gefahren oder Risiken, die von der Anlage selbst ausgehen.

Werden die Materialien der stofflichen Verwertung zugeführt, sollten sie nach Arten sortiert werden (Elektrische Komponenten - Kupfer - Aluminium - Plastik - usw.).

### 3) ZERLEGUNG

**Vorsicht: die zerlegung ist ausschließlich fachleuten vorbehalten.**

Wird die Anlage zerlegt, um an anderer Stelle wieder aufgebaut zu werden:

- Stromversorgung unterbrechen und die gesamte elektrische Anlage abklemmen.
- Teile, die sich nicht entfernen lassen oder beschädigt sind, müssen ersetzt werden.

### 4) WARNHINWEISE

- Stellen Sie sicher, daß die Netzversorgungsleitung der Automatenanlage mit einem allpoligen Schalter oder magnetthermischen Schutzschalter ausgestattet wird, dessen Kontaktabstand 3,5 mm oder mehr beträgt.
- Der Versorgungsleitung ist ein Fehlerstromschutzschalter mit einer Schwelle von 0.03A vorzuschalten.
- Die Sicherheitsvorrichtungen des Tores müssen stets einwandfrei funktionieren, andernfalls die Stromversorgung unterbrechen, die Motoren entsperren und sofort einen Fachmann hinzuziehen.
- Die Erdungsanlage muß korrekt ausgeführt sein.
- Niemand, dies gilt besonders für Kinder, darf sich in Aktionsradius der automatischen Anlage aufhalten.
- Lassen Sie keine Funksteuerungen oder andere Steuervorrichtungen in Reichweite von Kindern liegen. Sie könnten die Anlage versehentlich betätigen.
- Der Betreiber hat sich aller Versuche zu eigenmächtigen Eingriffen oder Reparaturen an der Anlage zu enthalten, stattdessen sind Fachleute hinzuzuziehen.

**Der einwandfreie Betrieb des Antriebes ist nur dann garantiert, wenn die Angaben aus diesem Handbuch beachtet werden. Der Hersteller haftet nicht für Schäden, die durch Mißachtung der Installationsanweisungen und der Angaben aus diesem Handbuch entstehen.**

Die Beschreibungen und bildlichen Darstellungen in diesem Handbuch sind unverbindlich. Der Hersteller behält sich - ohne auch zur Aktualisierung dieser Unterlagen verpflichtet zu sein - jederzeit vor, Änderungen vorzunehmen, wenn er diese für technische oder bauliche Verbesserungen als notwendig erachtet und die wesentlichen Produkteigenschaften unverändert bleiben.





Al agradecerle la preferencia que ha manifestado por este producto, la empresa está segura de que de él obtendrá las prestaciones necesarias para sus exigencias. Lea atentamente el folleto “**Advertencias**” y el “**Manual de instrucciones**” que acompañan a este producto, pues proporcionan importantes indicaciones referentes a la seguridad, la instalación, el uso y el mantenimiento del mismo. Este producto cumple los requisitos establecidos por las normas reconocidas de la técnica y las disposiciones relativas a la seguridad, y es conforme a las siguientes directivas europeas: 89/336/CEE, 73/23/CEE y modificaciones sucesivas.

### 1) GENERALIDADES

Las centrales de mandos Mod. ALPHA-ALPHA BOM son idóneas para controlar un solo operador.

### 2) DEMOLICION

**Atención: Sírvase exclusivamente de personal cualificado.**

La eliminación de los materiales debe hacerse de conformidad con las normas vigentes. En caso de demolición, no existen particulares peligros o riesgos que deriven del producto mismo.

Es oportuno, en caso de recuperación de los materiales, que se separen por tipos (partes eléctricas, cobre, aluminio, plástico, etc.).

### 3) DESMANTELAMIENTO

**Atención: Sírvase exclusivamente de personal cualificado.**

En el caso de que la central se desmonte para después volver a montarla en otro lugar, hay que realizar lo siguiente:

- Cortar el suministro de corriente y desconectar toda la instalación eléctrica.
- En el caso de que algunos componentes no se puedan sacar o resulten dañados, será necesario sustituirlos.

### 4) ADVERTENCIAS

Es necesario:

- Asegurarse de que haya, en la red de alimentación del automatismo, un interruptor o un magnetotérmico omnipolar con una distancia de abertura de los contactos igual o superior a 3,5 mm.
- Asegurarse de que haya, antes de la red de alimentación, un interruptor diferencial con un umbral de 0,03 A.
- Asegurarse de que los dispositivos de seguridad aplicados a la cancela estén siempre en función; en caso contrario, habrá que cortar el suministro de corriente, desbloquear los motores y dirigirse enseguida a personal cualificado.
- Asegurarse de que la toma de tierra se haya realizado correctamente.
- No permitir que niños o adultos estacionen en el campo de acción del automatismo.
- No dejar radiomandos u otros dispositivos de mando al alcance de los niños para evitar el accionamiento involuntario del automatismo.
- El usuario debe evitar cualquier intento de intervención o reparación del automatismo y dirigirse exclusivamente a personal cualificado.

**El buen funcionamiento del operador resulta garantizado únicamente si se respetan los datos contenidos en este manual de instrucciones. La empresa no responde de los daños causados por el incumplimiento de las normas de instalación y de las indicaciones contenidas en este manual.**

Las descripciones y las ilustraciones del presente manual tienen un carácter puramente indicativo. Dejando inalteradas las características esenciales del producto, la Empresa se reserva la posibilidad de aportar, en cualquier momento, las modificaciones que considere convenientes para mejorar técnica, constructiva y comercialmente el producto, sin la obligación de poner al día esta publicación.

Agradecendolhe pela preferência dada a este produto, a Empresa tem a certeza que do mesmo obterá as prestações necessárias para o uso que entende fazer. Leia atentamente o opúsculo “**Recomendações**” e o “**Manual de instruções**” que o acompanham, pois que esses fornecem indicações importantes respeitantes a segurança, a instalação, o uso e a manutenção. Este produto está em conformidade com as normas reconhecidas pela técnica e pelas disposições relativas à segurança. Confirmamos que o mesmo está em conformidade com as seguintes directivas europeias: 89/336/CEE, 73/23/CEE (e modificações sucessivas).

### 1) GENERALIDADES

As centrais Mod. ALPHA-ALPHA BOM são apropriadas para comandar um só operador.

### 2) DEMOLIÇÃO

**Atenção: Use exclusivamente pessoal qualificado.**

A eliminação dos materiais deve ser feita respeitando-se as normas legais e técnicas vigentes. Em caso de demolição, não existem perigos particulares ou riscos derivantes do próprio produto. É oportuno, em caso da reciclagem dos materiais, que esses sejam separados por tipologia (partes eléctricas, cobre, alumínio, plástico, etc.).

### 3) DESMANTELAMENTO

**Atenção: Use exclusivamente pessoal qualificado.**

No caso em que a central seja desmontada para depois ser remontada num outro sítio, é necessário:

- Interromper alimentação e desligar todo o sistema eléctrico.
- No caso em que alguns componentes não possam ser removidos ou estejam danificados, efectuar a substituição dos mesmos.

### 4) RECOMENDAÇÕES

- Acertar-se que na rede de alimentação da automatização, haja um interruptor ou um magnetotérmico omnipolar com distância de abertura dos contactos igual ou superior a 3,5 mm.
- Acertar-se que a montante da rede de alimentação, haja um interruptor diferencial com limiar de 0.03A.
- Acertar-se que os dispositivos de segurança instalados no portão, estejam sempre em boas condições de funcionamento; caso contrário, interromper a alimentação, desbloquear os motores e consultar imediatamente pessoal qualificado.
- Acertar-se que instalação de terra tenha sido realizada correctamente.
- Não permitir que pessoas e crianças fiquem paradas no raio de acção da automatização.
- Não deixe radiocomandos ou outros dispositivos de comando ao alcance de crianças, para evitar accionamentos involuntários da automatização.
- O utilizador deve evitar de efectuar qualquer tentativa de intervenção ou de reparação da automatização e servir-se unicamente de pessoal qualificado.

**O bom funcionamento do operador é garantido, somente se forem respeitados os dados contidos neste manual. A empresa não responde por danos provocados pela inobservância das normas de instalação e das indicações contidas neste manual.**

As descrições e as ilustrações deste manual não constituem um compromisso. Mantendo inalteradas as características essenciais do produto, a Empresa reservase o direito de efectuar em qualquer momento as modificações que julgar convenientes para melhorar as características técnicas, de construção e comerciais do produto, sem comprometer-se em actualizar esta publicação.

Nel ringraziarVi per la preferenza accordata a questo prodotto, la ditta è certa che da esso otterrete le prestazioni necessarie al Vostro uso.

Leggete attentamente l'opuscolo "Libretto istruzioni" che lo accompagna in quanto esso fornisce importanti indicazioni riguardanti la sicurezza, l'installazione, l'uso e la manutenzione.

Questo prodotto risponde alle norme riconosciute della tecnica e delle disposizioni relative alla sicurezza.

Confermiamo che esso è conforme alle seguenti direttive europee: 89/336/CEE, 73/23/CEE e loro modifiche successive.

### 1) SICUREZZA GENERALE

**ATTENZIONE! Una installazione errata o un uso improprio del prodotto, può creare danni a persone, animali o cose.**

- Leggete attentamente l'opuscolo "Avvertenze" ed il "Libretto istruzioni" che accompagnano questo prodotto, in quanto forniscono importanti indicazioni riguardanti la sicurezza, l'installazione, l'uso e la manutenzione.
- Smaltire i materiali di imballo (plastica, cartone, polistirolo, ecc.) secondo quanto previsto dalle norme vigenti. Non lasciare buste di nylon e polistirolo a portata dei bambini.
- Conservare le istruzioni per allegarle al fascicolo tecnico e per consultazioni future.
- Questo prodotto è stato progettato e costruito esclusivamente per l'utilizzo indicato in questa documentazione. Usi non indicati in questa documentazione potrebbero essere fonte di danni al prodotto e fonte di pericolo.
- La Ditta declina qualsiasi responsabilità derivante dall'uso improprio o diverso da quello per cui è destinato ed indicato nella presente documentazione.
- Non installare il prodotto in atmosfera esplosiva.
- Gli elementi costruttivi della macchina devono essere in accordo con le seguenti Direttive Europee: 89/336/CEE, 73/23/CEE, 98/37/CEE e loro modifiche successive. Per tutti i Paesi extra CEE, oltre alle norme nazionali vigenti, per un buon livello di sicurezza è opportuno rispettare anche le norme sopra citate.
- La Ditta declina qualsiasi responsabilità dall'inosservanza della Buona Tecnica nella costruzione delle chiusure (porte, cancelli, ecc.), nonché dalle deformazioni che potrebbero verificarsi durante l'uso.
- L'installazione deve essere in accordo con quanto previsto dalle Direttive Europee: 89/336/CEE, 73/23/CEE, 98/37/CEE e loro modifiche successive.
- Togliere l'alimentazione elettrica, prima di qualsiasi intervento sull'impianto. Scollegare anche eventuali batterie tampone se presenti.
- Prevedere sulla rete di alimentazione dell'automazione, un interruttore o un magnetotermico onnipolare con distanza di apertura dei contatti uguale o superiore a 3,5 mm.
- Verificare che a monte della rete di alimentazione, vi sia un interruttore differenziale con soglia da 0.03A.
- Verificare se l'impianto di terra è realizzato correttamente: collegare tutte le parti metalliche della chiusura (porte, cancelli, ecc.) e tutti i componenti dell'impianto provvisti di morsetto di terra.
- Applicare tutti i dispositivi di sicurezza (fotocellule, coste sensibili, ecc.) necessari a proteggere l'area da pericoli di schiacciamento, convogliamento, cesoiamento.
- Applicare almeno un dispositivo di segnalazione luminosa (lampeggiante) in posizione visibile, fissare alla struttura un cartello di Attenzione.
- La Ditta declina ogni responsabilità ai fini della sicurezza e del buon funzionamento dell'automazione se vengono impiegati componenti di altri produttori.
- Usare esclusivamente parti originali per qualsiasi manutenzione o riparazione.
- Non eseguire alcuna modifica ai componenti dell'automazione se non espressamente autorizzata dalla Ditta.
- Istruire l'utilizzatore dell'impianto per quanto riguarda i sistemi di comando applicati e l'esecuzione dell'apertura manuale in caso di emergenza.

- Non permettere a persone e bambini di sostare nell'area d'azione dell'automazione.
- Non lasciare radiocomandi o altri dispositivi di comando alla portata dei bambini onde evitare azionamenti involontari dell'automazione.
- L'utilizzatore deve evitare qualsiasi tentativo di intervento o riparazione dell'automazione e rivolgersi solo a personale qualificato.
- Tutto quello che non è espressamente previsto in queste istruzioni, non è permesso.
- L'installazione deve essere fatta utilizzando dispositivi di sicurezza e comandi conformi alla EN 12978.

### 2) GENERALITÀ

Le centraline Mod. ALPHA-ALPHA BOM sono adatte a comandare un solo operatore.

### 3) DATI TECNICI

Alimentazione: ..... 230V±10%, 50Hz(\*)  
 Isolamento rete/bassissima tensione: ..... > 4MΩ, 500V---  
 Temperatura di funzionamento: ..... -10 / +55°C  
 Potenza motore ..... 500W  
 Rigidità dielettrica: ..... rete/bt 3750V~per 1 minuto  
 Spia cancello aperto: ..... 24V~, 3W max  
 Alimentazione accessori: ..... 24V~, (0.2A assorbimento max)  
 Radioricevente Rolling-Code incorporata: . Frequenza 433.92MHz  
 Codifica:..... Algoritmo Rolling-Code Clonabile  
 N° combinazioni:..... 4 miliardi  
 Impedenza antenna:..... 50Ω (RG58)  
 N° max radiocomandi memorizzabili: ..... 63  
 Dimensioni:..... vedi figura 1  
 (\* altre tensioni disponibili a richiesta)

### 4) COLLEGAMENTI MORSETTIERA (Fig.2)

Per lo schema elettrico e per la sezione dei cavi fare riferimento al manuale dell'attuatore.

**AVVERTENZE** - Nelle operazioni di cablaggio ed installazione riferirsi alle norme vigenti e comunque ai principi di buona tecnica.

I conduttori alimentati con tensioni diverse, devono essere fisicamente separati, oppure devono essere adeguatamente isolati con isolamento supplementare di almeno 1mm.

I conduttori devono essere vincolati da un fissaggio supplementare in prossimità dei morsetti, per esempio mediante fascette.

Tutti i cavi di collegamento devono essere mantenuti adeguatamente lontani dal dissipatore.

Collegare il conduttore giallo/verde del cavo di alimentazione al morsetto di terra.

I conduttori a 230V devono essere tenuti fisicamente separati dai circuiti a bassissima tensione di sicurezza.

Tenere nettamente separati i collegamenti di rete dai collegamenti in bassissima tensione di sicurezza (24V).

I condensatori all'interno della centralina devono essere posizionati in modo da non ridurre le distanze superficiali ed in aria rispetto alla bassissima tensione di sicurezza.

**ATTENZIONE! Per il collegamento alla rete, utilizzare cavo multipolare di sezione minima 3x1.5mm<sup>2</sup> e del tipo previsto dalle normative vigenti. A titolo di esempio, se il cavo è all'esterno (all'aperto), deve essere almeno pari a H07RN-F mentre, se all'interno (in canaletta), deve essere almeno pari a H05 VV-F con sezione 3x1.5mm<sup>2</sup>.**

#### JP1

- 1-2 Alimentazione 230V +/- 10% 50/60 Hz (Neutro al morsetto 1).
- 3-4-5 Collegamento motore M (morsetto 4 comune, morsetti 3-5 marcia motore e condensatore).
- 1-4 Collegamento lampeggiante 230V ed elettroserratura 230V mod. EBP.

#### JP2

- 7-8 *Alpha: Ingresso START o selettore a chiave (N.O.)*  
*Alpha BOM:*  
 Ingresso START o selettore a chiave (N.O.) con trimmer TW=max.  
 Ingresso OPEN (N.O.) con trimmer TW=min.

- 7-9 Pulsante STOP (N.C.). Se non si utilizza lasciare ponticellato.  
 7-10 Ingresso fotocellula o costa pneumatica (N.C.). Se non si utilizza lasciare ponticellato.  
 7-11 Fine corsa di apertura (N.C.). Se non si utilizza lasciare ponticellato.  
 7-12 Fine corsa di chiusura (N.C.). Se non si utilizza lasciare ponticellato.  
 13-14 Uscita 24 V~ per alimentazione fotocellula ed altri dispositivi.  
 15-16 Uscita per spia cancello aperto / 2° canale radio  
 17-18 Ingresso antenna ricevente (17 segnale, 18 calza)

**JP3**

19-20 *Alpha*: Ingresso PEDONALE (N.O.)

*Alpha BOM*:

Ingresso PEDONALE (N.O.) con trimmer TW=max.

Ingresso CLOSE (N.O.) con trimmer TW=min.

**ATTENZIONE! La funzione pedonale può essere usata solo in presenza dei finecorsa.**

**JP4** Connettore scheda radioricevente 1-2 canali.

In fig.7 è rappresentato uno schema generale di collegamento.

**5) LED (Fig.3)**

Le centraline ALPHA-ALPHA BOM sono provviste di una serie di Leds di autodiagnosi che consentono il controllo di tutte le funzioni.

Le funzioni dei led sono le seguenti:

**DL1**: Led radio ricevitore incorporato

**DL2**: *Alpha*: **START** - si accende al comando di **START**

*Alpha BOM*:

**START** (trimmer TW=max) - si accende al comando di **START**

**OPEN** (trimmer TW=min) - si accende al comando di **OPEN**

**DL3**: STOP - si spegne al comando di STOP

**DL4**: PHOT - si spegne con fotocellule non allineate o in presenza di ostacoli.

**DL5**: SWO - si spegne al comando finecorsa apertura.

**DL6**: SWC - si spegne al comando finecorsa chiusura.

**6) SELEZIONE DIP-SWITCH (Fig.3)**

**DIP1) TCA [ON]** - Tempo di chiusura automatica.

ON: Chiusura automatica inserita.

OFF: Chiusura automatica esclusa.

**DIP2) FCH [ON]** - Fotocellule.

ON: Fotocellule attive solo in chiusura.

OFF: Fotocellule attive in chiusura ed apertura.

**DIP3) BLI** - Blocca impulsi.

ON: Durante la fase di apertura non accetta i comandi di START.

OFF: Durante la fase di apertura accetta i comandi di START.

**DIP4) 3P/4P** - 3 passi o 4 passi.

ON: Abilita la logica 3 passi.

OFF: Abilita la logica 4 passi.

**DIP5) CODE FIX** - Codice fisso.

ON: Attiva la ricevente incorporata in modalità codice fisso.

OFF: Attiva la ricevente incorporata in modalità rolling-code.

**DIP6) RADIO LEARN** - Programmazione radiocomandi.

ON: Abilita la memorizzazione via radio dei trasmettitori:

1 - Premere in sequenza il tasto nascosto (P1) ed il tasto normale (T1-T2-T3-T4) di un trasmettitore già memorizzato in modalità standard attraverso il menù radio.

2 - Premere entro 10s il tasto nascosto (P1) ed il tasto normale T1-T2-T3-T4 di un trasmettitore da memorizzare.

La ricevente esce dalla modalità programmazione dopo 10s, entro questo tempo è possibile inserire ulteriori nuovi trasmettitori.

Questa modalità non richiede l'accesso al quadro di comando.

OFF: Disabilita la memorizzazione via radio dei trasmettitori.

*I trasmettitori vengono memorizzati solo tramite programmazione manuale.*

**DIP7) SCA** - Spia cancello aperto o 2° canale radio.

OFF: Attiva l'uscita relé in modalità Spia cancello aperto.

ON: Attiva l'uscita relé come 2° canale radio.

**DIP8) FAST CLOSE**

ON: Chiude il cancello dopo il disimpegno delle fotocellule prima di attendere il termine del TCA impostato.

OFF: Comando non inserito.

**7) REGOLAZIONE TRIMMER (Fig.3)**

**TCA** (Dip1 ON).

Regola il tempo di chiusura automatica, trascorso il quale, il cancello si chiude automaticamente (regolabile da 0 a 90s).

**TW**

*Alpha*: Regola il tempo di lavoro dei motori (da 0 a 90s), trascorso il quale, i motori si fermano. Nel caso si impieghino finecorsa elettrici, regolare per qualche secondo in più rispetto al momento di arresto dell'anta del cancello.

*Alpha BOM*: Il tempo di lavoro è fissato a 10s.

Trimmer TW = min: gli ingressi 7-8 e 19-20 sono considerati rispettivamente come ingressi OPEN e CLOSE.

Trimmer TW = max: gli ingressi 7-8 e 19-20 sono considerati rispettivamente come ingressi START e PEDONALE.

**8) DATI TECNICI RICEVITORE INTEGRATO**

Canali di uscita della ricevente:

- Canale uscita1, se reso attivo comanda uno START

- Canale uscita 2, se reso attivo comanda l'eccitazione del relé II° canale radio per 1s.

Versioni trasmettitori utilizzabili:

Tutti i trasmettitori ROLLING CODE compatibili con

**INSTALLAZIONE ANTENNA**

**Usare una antenna accordata sui 433MHz.**

**Per il collegamento Antenna-Ricevitore usare cavo coassiale RG58.**

La presenza di masse metalliche a ridosso dell'antenna, può disturbare la ricezione radio. In caso di scarsa portata del trasmettitore, spostare l'antenna in un punto più idoneo.

**9) PROGRAMMAZIONE**

La memorizzazione dei trasmettitori può avvenire in modalità manuale o a mezzo del **programmatore palmare universale**, che consente la realizzazione di installazioni nella modalità "comunità di ricevitori" e la gestione tramite il software EEdbase del database completo dell'installazione.

**10) PROGRAMMAZIONE MANUALE**

Nel caso di installazioni standard nelle quali non siano richieste le funzionalità avanzate è possibile procedere alla memorizzazione manuale dei trasmettitori.

1) Se si desidera che il tasto T della trasmittente sia memorizzato come start premere il pulsante SW1 nella centralina oppure se si desidera che il tasto T della trasmittente sia memorizzato come secondo canale radio, premere il pulsante SW2 nella centralina.

2) Al lampeggio del Led DL1 premere il tasto nascosto P1 del trasmettitore, il Led DL1 resterà acceso fisso.

3) Premere il tasto da memorizzare del trasmettitore, il led DL1 ricomincerà a lampeggiare.

4) Per memorizzare un ulteriore trasmettitore ripetere i passi 2) e 3).

5) Per uscire dal modo di memorizzazione attendere fino al completo spegnimento del led.

**NOTA IMPORTANTE: CONTRASSEGNARE IL PRIMOTRASMETTITORE MEMORIZZATO CON IL BOLLINO CHIAVE (MASTER).**

Il primo trasmettitore, nel caso di programmazione manuale, assegna il codice chiave al ricevitore; questo codice risulta necessario per poter effettuare la successiva clonazione dei radiotrasmettitori.

**10.1) CANCELLAZIONE MEMORIA CENTRALINA**

Per cancellare totalmente la memoria della centralina premere contemporaneamente per 10 secondi i pulsanti SW1 e SW2 nella centralina (il led DL1 lampeggia). La corretta cancellazione della memoria sarà segnalata dal Led DL1 acceso fisso. Per uscire dal modo di memorizzazione attendere fino al completo spegnimento del led.

## 11) CONFIGURAZIONE RICEVITORE

Il ricevitore a bordo di tipo clonabile unisce le caratteristiche di estrema sicurezza alla copiatura della codifica a codice variabile (rolling code), la praticità di poter effettuare, grazie ad un esclusivo sistema, operazioni di "clonazione" di trasmettitori.

Clonare un trasmettitore significa generare un trasmettitore in grado di inserirsi automaticamente nella lista dei trasmettitori memorizzati nel ricevitore aggiungendosi o sostituendo un particolare trasmettitore.

La clonazione per sostituzione consente di creare un nuovo trasmettitore che prende il posto nel ricevitore di un trasmettitore precedentemente memorizzato, in questo sarà possibile rimuovere dalla memoria e rendere non più utilizzabile un trasmettitore.

Sarà quindi possibile programmare a distanza e senza intervenire sul ricevitore un gran numero di trasmettitori in aggiunta o in sostituzione di trasmettitori che, per esempio, siano stati smarriti.

Quando la sicurezza della codifica non sia determinante, il ricevitore a bordo permette di effettuare la clonazione in aggiunta a codice fisso che, rinunciando al codice variabile, permette comunque di avere una codifica con un elevato numero di combinazioni, mantenendo la possibilità di "copiare" un qualsiasi ricevitore già programmato.

## 12) CLONAZIONE DEI RADIOTRASMETTITORI (fig.7)

### Clonazione con rolling code/Clonazione a codice fisso

Fate riferimento alle istruzioni del [programmatore palmare universale](#) e alla Guida programmazione CLONIX.

### 12.1) PROGRAMMAZIONE AVANZATA: COMUNITÀ DI RICEVITORI

Fate riferimento alle istruzioni del [programmatore palmare universale](#) e alla Guida programmazione CLONIX.

## 13) ACCESSORI

### SPL (fig.4).

Scheda opzionale di preriscaldamento. Consigliata per temperature inferiori ai -10°C (Nel caso di motori oleodinamici).

### ME (fig.5).

Scheda opzionale che consente di collegare una elettroserratura a 12V~. **Nota:** la scheda opzionale ME non funziona con il comando di START della scheda radio integrata. Per un corretto funzionamento della scheda opzionale ME utilizzare una delle seguenti configurazioni:

1. utilizzare il secondo canale radio come comando di START ed eseguire gli opportuni collegamenti alla morsettiera.
2. utilizzare il ricevitore radio ad innesto.

### EBP (fig.2).

L'elettroserratura a servizio continuo tipo EBP può essere collegata direttamente ai morsetti 1 e 4.

## 14) DEMOLIZIONE

### Attenzione: Avvalersi esclusivamente di personale qualificato.

L'eliminazione dei materiali va fatta rispettando le norme vigenti.

Nel caso di demolizione, non esistono particolari pericoli o rischi derivanti dal prodotto stesso. È opportuno, in caso di recupero dei materiali, che vengano separati per tipologia (parti elettriche - rame - alluminio - plastica - ecc.).

## 15) SMANTELLAMENTO

### Attenzione: Avvalersi esclusivamente di personale qualificato.

Nel caso la centralina venga smontata per essere poi rimontata in altro sito bisogna:

- Togliere l'alimentazione e scollegare tutto l'impianto elettrico.
- Nel caso alcuni componenti non possano essere rimossi o risultino danneggiati, provvedere alla loro sostituzione.

**Le descrizioni e le illustrazioni del presente manuale non sono impegnative. Lasciando inalterate le caratteristiche essenziali del prodotto, la Ditta si riserva di apportare in qualunque momento le modifiche che essa ritiene convenienti per migliorare**

**tecnicamente, costruttivamente e commercialmente il prodotto, senza impegnarsi ad aggiornare la presente pubblicazione.**



Thank you for buying this product, our company is sure that you will be more than satisfied with its performance.

This product is supplied with an "Instruction Manual" which should be read carefully as it provides important information about safety, installation, operation and maintenance.

This product complies with recognised technical standards and safety regulations. We declare that it is in conformity with the following European Directives: 89/336/EEC, 73/23/EEC and subsequent amendments.

### 1) GENERAL SAFETY

**WARNING! An incorrect installation or improper use of the product can cause damage to persons, animals or things.**

- The "Warnings" leaflet and "Instruction booklet" supplied with this product should be read carefully as they provide important information about safety, installation, use and maintenance.
- Scrap packing materials (plastic, cardboard, polystyrene etc) according to the provisions set out by current standards. Keep nylon or polystyrene bags out of children's reach.
- Keep the instructions together with the technical brochure for future reference.
- This product was exclusively designed and manufactured for the use specified in the present documentation. Any other use not specified in this documentation could damage the product and be dangerous.
- The Company declines all responsibility for any consequences resulting from improper use of the product, or use which is different from that expected and specified in the present documentation.
- Do not install the product in explosive atmosphere.
- The construction components of this product must comply with the following European Directives: 89/336/CEE, 73/23/EEC, 98/37/EEC and subsequent amendments. As for all non-EEC countries, the above-mentioned standards as well as the current national standards should be respected in order to achieve a good safety level.
- The Company declines all responsibility for any consequences resulting from failure to observe Good Technical Practice when constructing closing structures (door, gates etc.), as well as from any deformation which might occur during use.
- The installation must comply with the provisions set out by the following European Directives: 89/336/CEE, 73/23/EEC, 98/37/EEC and subsequent amendments.
- Disconnect the electrical power supply before carrying out any work on the installation. Also disconnect any buffer batteries, if fitted.
- Fit an omnipolar or magnetothermal switch on the mains power supply, having a contact opening distance equal to or greater than 3,5 mm.
- Check that a differential switch with a 0.03A threshold is fitted just before the power supply mains.
- Check that earthing is carried out correctly: connect all metal parts for closure (doors, gates etc.) and all system components provided with an earth terminal.
- Fit all the safety devices (photocells, electric edges etc.) which are needed to protect the area from any danger caused by squashing, conveying and shearing.
- Position at least one luminous signal indication device (blinker) where it can be easily seen, and fix a Warning sign to the structure.
- The Company declines all responsibility with respect to the automation safety and correct operation when other manufacturers' components are used.
- Only use original parts for any maintenance or repair operation.
- Do not modify the automation components, unless explicitly authorised by the company.
- Instruct the product user about the control systems provided and the manual opening operation in case of emergency.
- Do not allow persons or children to remain in the automation operation area.
- Keep radio control or other control devices out of children's reach, in order to avoid unintentional automation activation.
- The user must avoid any attempt to carry out work or repair on

the automation system, and always request the assistance of qualified personnel.

- Anything which is not expressly provided for in the present instructions, is not allowed.
- Installation must be carried out using the safety devices and controls prescribed by the EN 12978 Standard.

### 2) GENERAL OUTLINE

The ALPHA-ALPHA BOM mod. control units have been designed to control one single operator.

### 3) TECHNICAL DATA

Power supply: ..... 230V±10%, 50Hz(\*)  
 Mains insulation/very low voltage: ..... > 4MΩ, 500V---  
 Working temperature: ..... -10 / +55°C  
 Max. motor power absorbed: ..... 500W  
 Dielectric strength:..... mains/low voltage 3750V~for 1 minute  
 Gate-open warning light: .....24V~, 3W max  
 Supply to accessories:..... 24V~, (0.2A max absorption)  
 Incorporated Rolling-Code radio receiver:.. Frequency 433.92MHz  
 Coding: .....Rolling-Code Algorithm to be cloned  
 No. combinations: ..... 4 milliard  
 Antenna impedance:..... 50Ohm (RG58)  
 Max no. radio transmitters to be memorised:..... 63  
 Dimensions:.....see figure 1  
 (\* other voltages available on request)

### 4) TERMINAL BOARD CONNECTIONS (Fig.2)

For the electric diagram and the cross section of the cables refer to the manual of the actuator.

**WARNING** – During the wiring and installation operations, refer to the current standards as well as principles of good technical practice. Wires powered at different voltages must be physically separated, or suitably insulated with at least 1 mm extra insulation. The wires must be clamped by an extra fastener near the terminals, for example by bands.

All the connection cables must be kept at an adequate distance from the dissipator.

Connect the yellow/green conductor of the power supply cable to the earth terminal.

230V cables must be physically separate from the safety very low voltage circuits.

Keep the mains voltage connections definitely separate from the (24V) very low voltage connections.

The capacitors inside the control unit must be positioned in such a way as not to decrease the surface and air distances with respect to the safety very low voltage.

**WARNING! For connection to the mains, use a multipolar cable with a minimum of 3x1.5mm<sup>2</sup> cross section and complying with the previously mentioned regulations. For example, if the cable is out side (in the open), it has to be at least equal to H07RN-F, but if it is on the inside (or outside but placed in a plastic cable channel) it has to be or at least equal to H05VV-F with section 3x1.5mm<sup>2</sup>.**

#### JP1

- 1-2 Power supply 230V +/- 10% 50/60 Hz (Neutral to terminal 1).
- 3-4-5 Connection to motor M (terminal 4 common, terminals 3-5 motor and capacitor drive).
- 1-4 Connection to blinker and electric lock 230V mod. EBP.

#### JP2

- 7-8 *Alpha: START or key selector input (N.O.)*  
*Alpha BOM:*  
*START or key selector input (N.O.) with trimmer TW=max.*  
*OPEN input (N.O.) with trimmer TW=min.*
- 7-9 STOP pushbutton (N.C.). If not used, leave the bridge connected.
- 7-10 Photocell input or pneumatic edge (N.C.). If not used, leave the bridge connected.
- 7-11 Opening limit switch (N.C.). If not used, leave the bridge connected.

- 7-12 Closing limit switch (N.C.). If not used, leave the bridge connected.
- 13-14 Output 24V~supply to photocells or other devices.
- 15-16 Output for gate-open warning light output or alternatively 2nd radio channel.
- 17-18 Antenna input for radio-receiver plug-in board (17 signal-18 braid).

**JP3**

- 19-20 *Alpha*: PEDESTRIAN input (N.O.)  
*Alpha BOM*: PEDESTRIAN input (N.O.) with trimmer TW=max.  
 CLOSE input (N.O.) with trimmer TW=min.

**WARNING: the pedestrian function can be used provided that limit switches are fitted.**

- JP4** Radio-receiver board connector, 1-2 channels.  
 Fig.7 shows a general wiring diagram.

**5) LED (Fig.3)**

The ALPHA-ALPHA BOM control units are provided with a series of self-diagnosis LEDs which control all the functions.

**DL1**: Incorporated radio receiver LED

**DL2**: *Alpha*: comes on with the START command

*Alpha BOM*:

START (trimmer TW=max)-comes on with the START command

OPEN (trimmer TW=min)-comes on with the OPEN command

**DL3**: STOP - goes off when a STOP command is given.

**DL4**: PHOT - Photocell - goes off when the photocells are not aligned or in the presence of obstacles.

**DL5**: SWO - Goes off when the opening limit switch is operated.

**DL6**: SWC - Goes off when the closing limit switch is operated.

**6) DIP-SWITCH SELECTION (Fig.3)****DIP1)**

**TCA [ON]** - Automatic closing time TCA.

ON: Activates automatic closing

OFF: Excludes automatic closing

**DIP2)**

**FCH [ON]** - Photocells.

ON: Photocells are only active in the closing phase.

OFF: Photocells are active both in the closing and opening phase.

**DIP3)**

**BLI** - Blocks impulses.

ON: START commands are not accepted during the opening phase.

OFF: START commands are accepted during the opening phase.

**DIP4)**

**3P/4P - 3 Steps/4 Steps**

ON: Enables 3-step logic.

OFF: Enables 4-step logic.

**DIP5)**

**CODE FIX** – Fixed code.

ON: Activates incorporated receiver in fixed code mode.

OFF: Activates incorporated receiver in rolling-code mode.

**DIP6)**

**RADIO LEARN** - Radio transmitter programming

ON: This enables transmitter storage via radio:

1 – First press the hidden key (P1) and then the normal key (T1, T2, T3 or T4) of a transmitter already memorised in standard mode by means of the radio menu.

2 – Within 10s press the hidden key (P1) and the normal key (T1, T2, T3 or T4) of a transmitter to be memorised.

The receiver exits the programming mode after 10s, other new transmitters can be entered before the end of this time.

This mode does not require access to the control panel.

OFF: This disables transmitter storage via radio. **The transmitters are only memorised by means of manual programming.**

**DIP7)**

**SCA** – Gate-open warning light or 2nd radio channel.

OFF: Activates relay output in Gate-open warning light mode.

ON: Activates relay output as 2nd radio channel.

**DIP8)****FAST CLOSE**

ON: Closes the gate after photocell disengagement, before waiting for the end of the TCA set.

OFF: Command not entered.

**7) TRIMMER ADJUSTMENT (Fig.3)**

**TCA** (Dip1 ON).

It is used to set the automatic closing time, after which the gate closes automatically (adjustable from 0 to 90 s.).

**TW**

*Alpha*: Sets the motor working time (from 0 to 90s), after which the motors stop.

In the case where electrical limit switches are used, add a few extra seconds after the gate leaf stopping time.

*Alpha BOM*: Working time is fixed to 10s.

trimmer TW = min: inputs 7-8 and 19-20 are considered as OPEN and CLOSE inputs respectively.

trimmer TW = max: inputs 7-8 and 19-20 are considered as START and PEDESTRIAN inputs respectively.

**8) INTEGRATED RECEIVER TECHNICAL SPECIFICATION**

Receiver output channels:

- output channel 1, if activated, controls a START command

- output channel 2, if activated, controls the excitation of the 2nd radio channel relay for 1s.

Transmitter versions which can be used:

all Rolling Code transmitters compatible with

**ANTENNA INSTALLATION**

**Use an antenna tuned to 433MHz.**

**For Antenna-Receiver connection, use RG8 coaxial cable.**

The presence of metallic masses next to the antenna can interfere with radio reception. In case of insufficient transmitter range, move the antenna to a more suitable position.

**9) PROGRAMMING**

Transmitter storage can be carried out in manual mode, or by means of the **Universal palmtop programmer** which allows you to create installations in the "collective receivers" mode, as well as manage the complete installation database using the EEdbase software.

**10) MANUAL PROGRAMMING**

In the case of standard installations where no advanced functions are required, it is possible to proceed to manual storage of the transmitters

1) If you wish the transmitter T key to be memorised as Start, press thSW1 button on the control unit, otherwise if you wish the transmitter key to be memorised as second radio channel, press the SW2 button on the control unit.

2) When the DL1 LED blinks, press the transmitter P1 hidden key, and the DL1 LED will stay on permanently.

3) Press the key to be memorised on the transmitter, LED DL1 will start blinking again.

4) To memorise another transmitter, repeat steps 2) and 3).

5) To exit the storage mode, wait until the LED is switched off completely.

**IMPORTANT NOTE: ATTACH THE ADHESIVE KEY LABEL TO THE FIRST MEMORISED TRANSMITTER (MASTER).**

In the case of manual programming, the first transmitter assigns the key code to the receiver; this code is necessary in order to carry out subsequent cloning of the radio transmitters.

**10.1) CONTROL UNIT MEMORY CANCELLATION**

In order to cancel the control unit memory completely, simultaneously press for 10 seconds the SW1 and SW2 buttons on the control unit (DL1 LED blinking). Correct memory cancellation will be indicated by the DL1 LED staying on permanently. To exit the storage mode, wait until the LED is switched off completely.

## 11) RECEIVER CONFIGURATION

The on-board receiver combines characteristics of utmost safety in copying variable code (rolling code) coding with the convenience of carrying out transmitter "cloning" operations thanks to an exclusive system.

Cloning a transmitter means creating a transmitter which can be automatically included within the list of the transmitters memorised in the receiver, either as an addition or as a replacement of a particular transmitter.

Cloning by replacement is used to create a new transmitter which takes the place of the one previously memorised in the receiver; in this way a specific transmitter can be removed from the memory and will no longer be usable.

Therefore it will be possible to remotely program a large number of additional transmitters or, for example, replacement transmitters for those which have been lost, without making changes directly to the receiver.

When coding safety is not a decisive factor, the on-board receiver allows you to carry out fixed-code additional cloning which, although abandoning the variable code, provides a high number of coding combinations, therefore keeping it possible to "copy" any transmitter which has already been programmed .

## 12) RADIO-TRANSMITTER CLONING (Fig.7)

### Rolling-code cloning / Fixed-code cloning

Make reference to the [universal palmtop programmer](#) instructions and the CLONIX Programming Guide.

### 12.1) ADVANCED PROGRAMMING: COLLECTIVE RECEIVERS

Make reference to the [universal palmtop programmer](#) Instructions and the CLONIX Programming Guide.

## 13) ACCESSORIES

### SPL (fig.4).

Pre-heating optional board. Recommended for temperatures below -10°C. (In the case of hydraulic motors).

### ME (fig.5).

Optional board used to connect a 12V~ electric lock.

**Note:** the ME optional board is not operated by the START control of the integrated radio board. For the correct functioning of the ME optional board use one of the following configurations:

1. use the second radio channel as START control and perform the necessary connections to the terminal board.
2. use the plug-in radio receiver.

### EBP (fig.2).

The EBP electric lock with continuous service can be connected directly to terminals 1 and 4.

## 14) SCRAPPING

**Warning: This operation should only be carried out by qualified personnel.** Materials must be disposed of in conformity with the current regulations. In case of scrapping, the automation devices do not entail any particular risks or danger. In case of materials to be recycled, these should be sorted out by type (electrical components, copper, aluminium, plastic etc.).

## 15) DISMANTLING

**Warning: This operation should only be carried out by qualified personnel.** When the control unit is disassembled to be reassembled on another site, proceed as follows:

- Disconnect the power supply and the entire electrical installation.
- In the case where some of the components cannot be removed or are damaged, they must be replaced.

**The descriptions and illustrations contained in the present manual are not binding. The Company reserves the right to make any alterations deemed appropriate for the technical, manufacturing and commercial improvement of the product, while leaving the essential product features unchanged, at any time and without undertaking to update the present publication.**

Nous vous remercions pour avoir choisi ce produit. Nous sommes sûrs qu'il vous rendra le service nécessaire à vos besoins. Lire attentivement le «Manuel d'instructions» qui accompagne ce produit puis qu'il fournit d'importantes indications concernant la sécurité, l'installation, l'utilisation et l'entretien. Ce produit est conforme aux normes reconnues de la technique et aux dispositions concernant la sécurité. Nous confirmons sa conformité aux directives européennes suivantes: 89/336/CEE, 73/23/CEE et modifications successives.

## 1) SECURITE GENERALE

**ATTENTION! Une installation erronée ou une utilisation impropre du produit peuvent provoquer des lésions aux personnes et aux animaux ou des dommages aux choses.**

- Lisez attentivement la brochure "Avertissements" et le "Manuel d'instructions" qui accompagnent ce produit, puisqu'ils fournissent d'importantes indications concernant la sécurité, l'installation, l'utilisation et l'entretien.
- Eliminer les matériaux d'emballage (plastique, carton, polystyrène etc.) selon les prescriptions des normes en vigueur. Ne pas laisser des enveloppes en nylon et polystyrène à la portée des enfants.
- Conserver les instructions et les annexer à la fiche technique pour les consulter à tout moment.
- Ce produit a été conçu et réalisé exclusivement pour l'utilisation indiquée dans cette documentation. Des utilisations non indiquées dans cette documentation pourraient provoquer des dommages au produit et représenter une source de danger pour l'utilisateur.
- La Société décline toute responsabilité dérivée d'une utilisation impropre ou différente de celle à laquelle le produit a été destiné et qui est indiquée dans cette documentation.
- Ne pas installer le produit dans une atmosphère explosive.
- Les éléments constituant la machine doivent être conformes aux Directives Européennes suivantes: 89/336/CEE, 73/23/CEE, 98/37 CEE et modifications successives. Pour tous les Pays en dehors du Marché Commun, outre aux normes nationales en vigueur il est conseillé de respecter également les normes indiquées ci-haut afin d'assurer un bon niveau de sécurité.
- La Société décline toute responsabilité en cas de non respect des règles de bonne technique dans la construction des fermetures (portes, portails etc.), ainsi qu'en cas de déformations pouvant se produire pendant l'utilisation.
- L'installation doit être conforme aux prescriptions des Directives Européennes: 89/336/CEE, 73/23/CEE, 98/37 CEE et modifications successives.
- Couper l'alimentation électrique avant d'effectuer n'importe quelle intervention sur l'installation. Débrancher aussi les éventuelles batteries de secours.
- Prévoir sur la ligne d'alimentation de la motorisation un interrupteur ou un magnétothermique omnipolaire avec distance d'ouverture des contacts égale ou supérieure à 3,5 mm.
- Vérifier qu'en amont de la ligne d'alimentation il y a un interrupteur différentiel avec seuil de 0,03A.
- Vérifier si l'installation de terre est effectuée correctement: connecter toutes les parties métalliques de la fermeture (portes, portails etc.) et tous les composants de l'installation dotés de borne de terre.
- Appliquer tous les dispositifs de sécurité (cellules photoélectriques, barres palpeuses etc.) nécessaires à protéger la zone des dangers d'écrasement, d'entraînement, de cisaillement.
- Appliquer au moins un dispositif de signalisation lumineuse (feu clignotant) en position visible, fixer à la structure un panneau de Attention.
- La Société décline toute responsabilité en matière de sécurité et de bon fonctionnement de la motorisation si des composants d'autres producteurs sont utilisés.
- Utiliser exclusivement des pièces originales pour n'importe quel entretien ou réparation.
- Ne pas effectuer des modifications aux composants de la motorisation si non expressément autorisées par la Société.

- Informer l'utilisateur de l'installation sur les systèmes de commande appliqués et sur l'exécution de l'ouverture manuelle en cas d'urgence.
- Ne pas permettre à des personnes et à des enfants de stationner dans la zone d'action de la motorisation.
- Ne pas laisser des radio commandes ou d'autres dispositifs de commande à portée des enfants afin d'éviter des actionnements involontaires de la motorisation.
- L'utilisateur doit éviter toute tentative d'intervention ou de réparation de la motorisation et ne doit s'adresser qu'à du personnel qualifié.
- Tout ce qui n'est pas expressément prévu dans ces instructions, est interdit.
- L'installation doit être faite en utilisant des dispositifs de sécurité et des commandes conformes à la norme EN 12978.

## 2) GÉNÉRALITÉS

Les centrales Mod. ALPHA-ALPHA BOM sont indiquées pour commander un seul opérateur.

## 3) CARACTERISTIQUES TECHNIQUES

Alimentation: ..... 230V±10%, 50Hz(\*)  
 Isolement réseau/très basse tension: ..... > 4MΩ, 500V—  
 Température de fonctionnement: ..... -10 / +55°C  
 Puissance maxi absorbée de moteur: ..... 500W  
 Rigidité diélectrique: ..... réseau/bt 3750V ~ pendant 1 minute  
 Spia cancello aperto: ..... 24V~, 3W max  
 Alimentation des accessoires: ..... 24V~, (0,2A maxi absorbé)  
 Récepteur radio Rolling-Code incorporé: .. Fréquence 433.92MHz  
 Codage: ..... Algorithme Rolling-Code Clonable  
 N° de combinaisons: ..... 4 milliards  
 Impédance de l'antenne: ..... 50Ohm (RG58)  
 N° maxi de radiocommandes mémorisables: ..... 63  
 Dimensions: ..... voir figure 1  
 (\* autres tensions disponibles sur demande)

## 4) CONNEXIONS DU BORNIER (Fig. 2)

Se référer au manuel de l'actionneur pour le schéma électrique et pour la section des câbles.

**ATTENTION** – Pour les opérations de câblage et d'installation, se référer aux normes en vigueur et aux principes de bonne technique. Les conducteurs alimentés avec des tensions différentes doivent être physiquement séparés, ou bien il faut les isoler opportunément avec une isolation supplémentaire d'au moins 1mm.

Les conducteurs doivent être fixés par une fixation supplémentaire à proximité des bornes, par exemple avec des colliers.

Tous les câbles de connexion doivent être maintenus adéquatement éloignés du dissipateur.

Brancher le conducteur jaune/vert du câble d'alimentation au borne de terre.

Les conducteurs à 230V doivent être physiquement séparés des circuits à très basse tension de sûreté.

Tenir nettement séparés les branchements de réseau des branchements en très basse tension de sûreté (24V).

Les condensateurs à l'intérieur de l'unité de commande doivent être positionnés de façon à réduire les distances superficielles et aériennes par rapport à la très basse tension de sûreté.

**ATTENTION! Pour la connexion à la ligne, utiliser un câble multipolaire de section minimale 3x1.5mm<sup>2</sup> et du type prévu par les normes en vigueur. A titre d'exemple, si le câble est à l'extérieur (exposé aux intempéries), il doit au moins être égal à H07RN-F tandis que, si à l'intérieur ou bien à l'extérieur dans un canal de protection, il doit au moins être égal à H05 VV-F avec 3x1.5mm<sup>2</sup> de section.**

### JP1

- 1-2 Alimentation 230V +/- 10% 50/60 Hz (Neutre à la borne 1).
- 3-4-5 Connexion moteur M (borne 4 commune, bornes 3-5 marche moteur et condensateur).
- 1-4 Connexion feu clignotant 230V et serrure électrique 230V mod. EBP.



**JP2**

7-8 *Alpha*: Entrée START ou sélecteur à clé (N.O.)

*Alpha BOM*:

Entrée START ou sélecteur à clé (N.O.) avec trimmer TW=maxi.

Entrée OPEN (N.O.) avec trimmer TW=mini.

7-9 Touche STOP (N.C.) Si elle n'est pas utilisée, il faut laisser le shunt inséré.

7-10 Entrée Cellule photoélectrique ou barre palpeuse pneumatique (N.C.) Si elle n'est pas utilisée, il faut laisser le shunt inséré.

7-11 Fin de course d'ouverture (N.C.) Si elle n'est pas utilisée, il faut laisser le shunt inséré.

7-12 Fin de course de fermeture (N.C.) Si elle n'est pas utilisée, il faut laisser le shunt inséré.

13-14 Sortie 24 V ~- alimentation cellules photoélectriques ou autres dispositifs.

15-16 Sortie témoin de portail ouvert ou en alternative 2e canal radio.

17-18 Entrée antenne pour radiorécepteur (17 signal, 18 gaine)

**JP3**

19-20 *Alpha*: Entrée PIÉTONNIÈRE (N.O.)

*Alpha BOM*:

Entrée PIÉTONNIÈRE (N.O.) avec trimmer TW=maxi.

Entrée CLOSE (N.O.) avec trimmer TW=mini.

**ATTENTION: la fonction piétons peut être utilisée uniquement en présence des fins de course.**

**JP4** Connecteur carte radio réceptrice 1-2 canaux.

La fig.7 illustre un schéma général de connexion.

**5) LED (Fig.3)**

Les centrales ALPHA-ALPHA BOM sont dotées d'une série de Leds d'autodiagnostic permettant le contrôle de toutes les fonctions.

Les fonctions des leds sont les suivantes:

**DL1**: Led radio récepteur incorporée

**DL2**: *Alpha*: START – s'allume à la commande de START

*Alpha BOM*:

START (trimmer TW=maxi.)-s'allume à la commande de START

OPEN (trimmer TW=mini.)-s'allume à la commande d'OPEN

**DL3**: STOP - s'éteint à la commande de STOP.

**DL4**: PHOT - s'éteint en cas de cellules photoélectriques non alignées ou en présence d'obstacles

**DL5**: SWO - s'éteint à la commande de fin de course ouverture.

**DL6**: SWC - s'éteint à la commande de fin de course fermeture.

**6) SÉLECTION DIP-SWITCH (Fig.3)**

**DIP1) TCA [ON]** - Temps de fermeture automatique TCA.

ON: Active la fermeture automatique

OFF: Exclut la fermeture automatique

**DIP2) FCH [ON]** - Cellules photoélectriques.

ON: Cellules photoélectriques activées seulement en fermeture.

OFF: Cellules photoélectriques activées en fermeture et en ouverture.

**DIP3) BLI** - Blocage des impulsions.

ON: Pendant la phase d'ouverture n'accepte pas des commandes de START.

OFF: Pendant la phase d'ouverture accepte des commandes de START.

**DIP4) 3P/4P 3 Pas - 4 Pas.**

ON: Active la logique 3 pas.

OFF: Active la logique 4 pas.

**DIP5) CODE FIX** - Code fixe.

ON: Active le récepteur incorporé en modalité code fixe.

OFF: Active le récepteur incorporé en modalité rolling-code.

**DIP6) RADIO LEARN** - Programmation des radio commandes

ON Active la mémorisation par radio des émetteurs:

1 - Appuyer en séquence sur la touche cachée (P1) et sur la touche normale (T1-T2-T3-T4) d'un émetteur déjà mémorisé en modalité standard au moyen du menu radio.

2 - Appuyer dans 10 s sur la touche cachée (P1) et sur la touche normale (T1-T2-T3-T4) d'un émetteur à mémoriser.

Le récepteur quitte la modalité programmation après 10s, pendant lesquelles il est possible d'introduire de nouveaux émetteurs.

Cette modalité n'exige par l'accès à l'unité de commande.

OFF Désactive la mémorisation par radio des émetteurs.

Les émetteurs sont mémorisés uniquement par le biais de la programmation manuelle.

**DIP7) SCA** – Témoin portail ouvert ou 2° canal radio.

OFF: Active la sortie du relais en modalité Témoin portail ouvert.

ON: Active la sortie du relais comme 2° canal radio.

**DIP8) FAST CLOSE**

ON: Ferme le portail après le dégagement des cellules photoélectriques avant d'attendre la fin du TCA programmé

OFF: Commande non activée

**7) RÉGLAGE DES TRIMMERS (Fig.3)**

**TCA** (Dip1 ON).

Règle le temps de fermeture automatique après lequel le portail se ferme automatiquement (réglable de 0 à 90 s).

**TW**

*Alpha*: Codifie le temps de travail des moteurs (de 0 à 90 secondes). Les moteurs s'arrêtent lorsque ce temps est terminé.

Si des fins de course électriques sont utilisées, programmer quelques secondes de plus par rapport au moment d'arrêt du battant du portail.

*Alpha BOM*: Le temps de travail est fixé à 10 secondes.

trimmer TW = mini: les entrées 7-8 et 19-20 sont considérées respectivement comme des entrées OPEN et CLOSE.

trimmer TW = maxi: les entrées 7-8 et 19-20 sont considérées respectivement comme des entrées START et PIÉTONNIÈRE.

**8) CARACTERISTIQUES TECHNIQUES DU RECEPTEUR INTEGRE**

Canaux de sortie du récepteur:

- canal de sortie 1, si activé il commande un START

- canal de sortie 2, si activé il commande l'excitation du relais II canal radio pendant 1s.

Versions des émetteurs utilisables:

variable ou dynamique) compatibles avec

**INSTALLATION ANTENNE**

**Utiliser une antenne accordée sur 433MHz.**

**Pour la connexion Antenne-Récepteur, utiliser un câble coaxial RG58.**

La présence de masses métalliques adossées à l'antenne peut perturber la réception radio. En cas de porte faible de l'émetteur, déplacer l'antenne à un endroit plus convenable.

**9) PROGRAMMATION**

La mémorisation des émetteurs peut se faire en modalité manuelle ou au moyen du **programmeur de poche universel, qui permet de réaliser des installations dans la modalité "communauté de récepteurs"** et de gérer avec le logiciel **EEdbase** toute la base de données de l'installation.

**10) PROGRAMMATION MANUELLE**

En cas d'installations standard qui n'exigent pas de fonctions avancées, il est possible d'effectuer la mémorisation manuelle des émetteurs.

1) Si l'on souhaite mémoriser la touche T de l'émetteur comme start, il faut appuyer sur la touche SW1 de l'unité de commande. Si l'on souhaite mémoriser la touche T de l'émetteur comme deuxième canal radio, il faut appuyer sur la touche SW2 de l'unité de commande.

2) Lorsque la Led DL1 clignote, il faut appuyer sur la touche cachée P1 de l'émetteur. La Led DL1 restera allumée de façon fixe.

3) Appuyer sur la touche à mémoriser de l'émetteur: la led DL1 recommencera à clignoter.

4) Pour mémoriser un autre émetteur, répéter les pas 2) et 3).

5) Pour sortir du mode de mémorisation, attendre l'extinction complète de la led.

## 10.1) EFFACEMENT DE LA MÉMOIRE DE L'UNITÉ DE COMMANDE

Pour effacer totalement la mémoire de la centrale, appuyer en même temps pendant 10 secondes sur les touches SW1 et SW2 de la centrale (la Led DL1 clignote). L'effacement effectif de la mémoire sera signalé par la Led DL1 allumée en permanence. Pour sortir du mode de mémorisation, attendre l'extinction complète de la led.

## 11) CONFIGURATION DU RECEPTEUR

Le récepteur monté, de type clonable, présente, outre les caractéristiques de grande sécurité au copiage de la codification à code variable (rolling code), la possibilité d'effectuer aisément, grâce à un système exclusif, des opérations de "clonage" d'émetteurs.

Cloner un émetteur signifie produire un émetteur capable de s'insérer automatiquement dans la liste des émetteurs mémorisés dans le récepteur, en s'ajoutant ou en remplaçant un certain émetteur.

Le clonage en substitution permet de créer un nouvel émetteur qui remplace, dans le récepteur, un émetteur précédemment mémorisé. De cette façon, un émetteur pourra être éliminé de la mémoire et ne pourra plus être utilisé.

Il sera donc possible de programmer à distance et sans intervenir sur le récepteur, plusieurs émetteurs en ajout ou en substitution d'émetteurs, qui, par exemple, auraient été perdus.

Lorsque la sécurité de la codification n'est pas importante, le récepteur monté permet d'effectuer le clonage en ajout avec un code fixe, qui, en renonçant au code variable, permet en tous les cas d'avoir une codification avec un grand nombre de combinaisons, tout en maintenant la possibilité de "copier" n'importe quel émetteur déjà programmé.

## 12) CLONAGE DES RADIOÉMETTEURS (Fig. 7)

### Clonage avec rolling code/Clonage à code fixe

Se référer aux instructions de programmeur de poche universel et au Guide de programmation CLONIX

## 12.1) PROGRAMMATION AVANCÉE: COMMUNAUTÉ DE RÉCEPTEURS

Se référer aux instructions de programmeur de poche universel et au Guide de programmation CLONIX

## 13) ACCESSOIRES

### SPL (fig.4).

Carte en option de préchauffage. Conseillée pour des températures inférieures à -10°C. (En cas de moteurs hydrauliques).

### ME (fig.5).

Carte en option permettant de connecter une serrure électrique à 12V~.

**Nota:** la carte optionnelle ME ne fonctionne pas par la commande START de la carte radio intégrée. Pour un fonctionnement correct de la carte optionnelle ME, utiliser une des configurations suivantes:

1. utiliser le deuxième canal radio comme commande START en effectuant les nécessaires connexions au bornier.
2. utiliser le récepteur radio à encastrement.

### EBP (fig.2).

La serrure électrique à service continu type EBP peut être directement connectée aux bornes 1 et 4.

## 14) DEMOLITION

### Attention: S'adresser exclusivement à du personnel qualifié.

L'élimination des matériaux doit être faite en respectant les normes en vigueur. En cas de démolition, il n'existe aucun danger ou risque particulier dérivant du produit. En cas de récupération des matériaux, il sera opportun de les trier selon leur genre (parties électriques - cuivre - aluminium - plastique - etc.).

## 15) DEMONTAGE

### Attention: S'adresser exclusivement à du personnel qualifié.

Si l'unité de commande doit être démontée et remontée ailleurs, il faut:

- Couper l'alimentation et débrancher toute l'installation électrique.
- Si des composants ne peuvent pas être enlevés ou sont endommagés, il faudra les remplacer.

**Les descriptions et les figures de ce manuel n'engagent pas le constructeur. En laissant inaltérées les caractéristiques essentielles du produit, la Société se réserve le droit d'apporter à n'importe quel moment les modifications qu'elle juge opportunes pour améliorer le produit du point de vue technique, commercial et de construction, sans s'engager à mettre à jour cette publication.**

Wir danken Ihnen, daß Sie sich für diese Anlage entschieden haben. Ganz sicher wird sie mit ihren Leistungen Ihren Ansprüchen vollauf gerecht werden. Lesen Sie aufmerksam die Broschüre "Hinweisen" und die "Gebrauchsanweisung" durch, die dem Produkt beiliegen. Sie enthalten wichtige Hinweise zur Sicherheit, Installation, Bedienung und Wartung der Anlage. Dieses Produkt genügt den anerkannten technischen Regeln und Sicherheitsbestimmungen. Wir bestätigen, daß es den folgenden europäischen Richtlinien entspricht: 89/336/EWG, 73/23/EWG und nachfolgenden Änderungen.

### 1) ALLGEMEINE SICHERHEITSHINWEISE

**VORSICHT! Montagefehler oder der unsachgemäße Gebrauch des Produktes können zu Personen- oder Sachschäden führen.**

- Lesen Sie aufmerksam die Broschüre mit den "Hinweisen" und die "Gebrauchsanweisung", die dem Produkt beiliegen. Sie enthalten wichtige Hinweise zur Sicherheit, Montage, Bedienung und Wartung der Anlage.
- Verpackungsmaterialien (Kunststoff, Karton, Polystyrol u. a.) sind nach den einschlägigen Vorschriften zu entsorgen. Keine Nylon- oder Polystyroltüten in Reichweite von Kindern liegenlassen.
- Die Anleitung ist für zukünftige Einsichtnahme als Beilage zur technischen Akte aufzubewahren.
- Dieses Produkt wurde ausschließlich für den Gebrauch entwickelt und gebaut, so wie er in dieser Dokumentation beschrieben wird. Davon abweichende Verwendungen können Schadens- und Gefahrenquellen darstellen.
- Der Hersteller lehnt jede Verantwortung für Folgen ab, die durch den unsachgemäßen oder nicht bestimmungsgemäßen, weil in dieser Dokumentation nicht genannten Gebrauch, entstehen.
- Die Anlage darf nicht in explosionsgefährdeter Atmosphäre installiert werden.
- Die Bauteile der Maschine müssen den folgenden Europäischen Richtlinien entsprechen: 89/336/EWG, 73/23/EWG, 98/37EWG und nachfolgende Änderungen. Für alle Länder außerhalb der EWG gilt: Neben den geltenden Landesvorschriften sollten aus Sicherheitsgründen auch die oben genannten Bestimmungen beachtet werden.
- Der Hersteller lehnt jede Verantwortung für Folgen ab, die durch nicht fachgerechte Ausführungen von Schließvorrichtungen (Türen, Tore usw), oder durch Verformungen während des Betriebes entstehen.
- Die Montage muß im Einklang mit folgenden Europäischen Richtlinien erfolgen: 89/336/EWG, 73/23/EWG, 98/37EWG und nachfolgende Änderungen.
- Vor jedem Eingriff an der Anlage die Stromversorgung unterbrechen. Auch Pufferbatterien abklemmen, falls vorhanden.
- Versehen Sie die Versorgungsleitung der Anlage mit einem Schalter oder allpoligen magnetthermischen Schutzschalter mit einem Kontaktabstand von mindestens 3,5 mm.
- Der Versorgungsleitung muß ein Fehlerstromschutzschalter mit einer Schwelle von 0.03A vorgeschaltet sein.
- Prüfen Sie den Erdungsanschluß: Alle Metallteile der Schließvorrichtung (Türen, Tore usw.) und alle Anlagenkomponenten mit Erdungsklemme anschließen.
- Alle Sicherheitsvorrichtungen (Lichtschranken, Sicherheitsleisten u.a.) anbringen, die verhindern, daß sich im Torbereich jemand quetscht, schneidet oder mitgerissen wird.
- Mindestens eine Leuchtsignaleinrichtung (Blinklicht) an gut sichtbarer Stelle anbringen. Befestigen Sie ein Warnschild am Torgestell.
- Der Hersteller lehnt jede Verantwortung für die Sicherheit und die Funktionstüchtigkeit der Anlage ab, wenn Komponenten anderer Produzenten verwendet werden.
- Für Wartungen und Reparaturen ausschließlich Originalteile verwenden.
- Keine Umbauten an Anlagenkomponenten vornehmen, wenn sie nicht ausdrücklich vom Hersteller genehmigt wurden.

- Weisen Sie den Anlagennutzer in die vorhandenen Steuerungssysteme und die manuelle Toröffnung im Notfall ein.
- Kindern oder Erwachsenen ist es nicht gestattet, im Aktionsbereich der Anlage zu verweilen.
- Keine Fernbedienungen oder andere Steuerungsvorrichtungen in Reichweite von Kindern liegenlassen. Sie könnten die Anlage versehentlich in Gang setzen.
- Der Betreiber hat jeden Versuch eines Eingriffes oder der Reparatur zu unterlassen. Nur entsprechend qualifizierte Fachleute sind hierzu befugt.
- Alles, was nicht ausdrücklich in dieser Anleitung genannt ist, ist untersagt.
- Die Installation muß mit Sicherheits- und Steuerungsvorrichtungen vorgenommen werden, die der Norm EN 12978 entsprechen.

### 2) ALLGEMEINES

Die Steuerungen mod. ALPHA-ALPHA BOM sind für Einmotorige Anlagen geeignet.

### 3) TECHNISCHE DATEN

Versorgungsspannung: ..... 230V±10%, 50Hz(\*)  
 Netztrennung/Niedrigstspannung: ..... > 4MΩ, 500V---  
 Betriebstemperatur: ..... -10 / +55°C  
 Max. Motorleistung: ..... 500W  
 Spannungsfestigkeit: ..... Netz/bt 3750V~für 1 Minute  
 Kontrollampe Tor offen: ..... 24V~, 3W max  
 Zubehörspeisung: ..... 24V~, (0.2A max. Aufnahme)  
 Eingebauter Rollcode-Funkempfänger: ..... Frequenz 433.92MHz  
 Codierung: ..... Klonierbarer Rollcode-Algorithmus  
 Kombinationsmöglichkeiten: ..... 4 Milliarden  
 Antennenimpedanz: ..... 50Ohm (RG58)  
 Max. Anzahl speicherbarer Funksteuerungen ..... 63  
 Abmessungen: ..... siehe Abbildung 1  
 (\* weitere Spannungen auf Anfrage erhältlich)

### 4) KLEMMLEISTENANSCHLÜSSE (Abb.2)

Für das elektrische Schaltbild und den Kabelquerschnitt siehe das Handbuch des Antriebs.

**HINWEIS - Verkabelung und Installation sind unter Einhaltung der geltenden Vorschriften fachgerecht vorzunehmen.**

Die mit verschiedenen Spannungen gespeisten Leiter müssen körperlich

voneinander getrennt oder mit einer Zusatzisolierung von mindestens 1 mm auf geeignete Weise isoliert werden.

Die Leiter müssen von einer zusätzlichen Fixierungsvorrichtung in Klemmennähe festgemacht werden, z. B. mit Kabelschellen.

Alle Anschlußkabel müssen in einer angemessenen Entfernung vom Wärmeableiter gehalten werden.

Den gelb-grünen Leiter des Versorgungskabels an die Erdungsklemme anschließen.

Die 230V-Leiter müssen räumlich von den Sicherheitsschaltkreisen mit Niedrigstspannung getrennt gehalten werden.

Die Netzanschlüsse eindeutig von den Sicherheitsanschlüssen mit Niedrigstspannung (24V) getrennt halten.

Die Kondensatoren innerhalb der Steuerung sind so positioniert, daß die Oberflächen- und Luftstrecken gegenüber der Sicherheits-Niederstspannung nicht verringert werden.

**VORSICHT! Für den Anschluss an das Stromnetz ein mehrpoliges Kabel mit Mindestquerschnitt 3x1.5mm<sup>2</sup> benutzen, dessen Typ von den geltenden Vorschriften zugelassen ist. Wenn das Kabel beispielsweise außen (im Freien) liegt, muss es mindestens H07RN-F entsprechen, liegt es innen (im Kabelkanal), muss es mindestens H05 VV-F entsprechen und einen Querschnitt von 3x1.5mm<sup>2</sup> haben.**

#### JP1

1-2 Versorgungsspannung: 230V +/- 10% 50/60 Hz (Nulleiter an Klemme 1)

3-4-5 Anschluß Motor M (Klemme 4 common, Klemmen 3-5 Motorbetrieb und Kondensator).

1-4 Anschluß Blinkleuchte 230V und Elektroschloß 230V Mod. EBP.

**JP2**

- 7-8 *Alpha*: Eingang START oder Schlüsselwählschalter (NO)  
*Alpha BOM*:  
Eingang START oder Schlüsselwählschalter (NO), wenn Trimmer TW=max.  
Eingang OPEN (NO), wenn Trimmer TW=min.
- 7-9 Eingang STOP(N.C.). Falls nicht genutzt, überbrückt lassen.
- 7-10 Eingang Lichtschranke oder Sicherheitsleiste (N.C.). Falls nicht genutzt, überbrückt lassen.
- 7-11 Öffnungs-Endschalter (N.C.). Falls nicht genutzt, überbrückt lassen.
- 7-12 Schließungs-Endschalter (N.C.). Falls nicht genutzt, überbrückt lassen.
- 13-14 Ausgang 24V-Versorgung Lichtschrankenempfänger andere Vorrichtungen.
- 15-16 Ausgang Kontrolllampe "Tor offen" oder alternativ 2. Funkkanal.
- 17-18 Eingang Antenne für Funkempfänger-Steckkarte (17 Signal-20 Ummantelung).

**JP3**

- 19-20 *Alpha*: Eingang FUSSGÄNGER (NO)  
*Alpha BOM*:  
Eingang FUSSGÄNGER (NO), wenn Trimmer TW=max.  
Eingang CLOSE (NO), wenn Trimmer TW=min.

**ACHTUNG: Die Fußgängerfunktion kann nur verwendet werden, wenn die Endschalter vorhanden sind.**

**JP4** Stecker 1-2-Kanal-Funkempfängerkarte.

In Abb.7 ist ein allgemeiner Schaltplan schematisch dargestellt.

**5) LED (Abb.3)**

Die Steuerungen ALPHA-ALPHA BOM verfügen über eine Reihe von Selbstdiagnose-leds zur Kontrolle sämtlicher Funktionen. Die Leuchtdioden haben folgende Funktionen:

**DL1**: Led eingebauter Funkempfänger

**DL2**: *Alpha*: START - Leuchtet beim Befehl START auf

*Alpha BOM*:

START (Trimmer TW=max) - Leuchtet beim Befehl START auf

OPEN (Trimmer TW=min) - Leuchtet beim Befehl OPEN auf

**DL3**: STOP - Es bleibt stehen Stopbefehl an.

**DL4**: PHOT - Photozelle - geht aus, wenn die Lichtschranke nicht gefluchtet oder durch ein Hindernis verdunkelt ist.

**DL5**: SWO - geht bei Betätigung des Öffnungs-Endschalters aus.

**DL6**: SWC - geht bei Betätigung des Schließungs-Endschalters aus.

**6) AUSWAHL DIP-SWITCH (Abb.3)**

**DIP1) TCA [ON]** - Automatische Schließungszeit TCA.

ON: Die Schließautomatik ist aktiviert.

OFF: Die Schließautomatik ist ausgeschaltet.

**DIP2) FCH [ON]** - Photozellen.

ON: Lichtschranke nur bei Schließung aktiv.

OFF: Lichtschranke bei Schließung und Öffnung aktiv.

**DIP3) BLI** - Impulsblockierung.

ON: Während der Öffnungsphase werden keine START-Befehle angenommen.

OFF: Während der Öffnungsphase werden START-Befehle angenommen.

**DIP4) 3P/4P** - 3-Schritt, 4-Schritt

ON: Die 3-Schritt-Betriebslogik wird aktiviert.

OFF: Die 4-Schritt-Betriebslogik wird aktiviert.

**DIP5) CODE FIX** - Festcode.

ON: Aktiviert den eingebauten Empfänger im Festcodemodus.

OFF: Aktiviert den eingebauten Empfänger im Rollcodemodus.

**DIP6) RADIO LEARN - Fernbedienungsprogrammierung**

ON: Aktiviert die drahtlose Speicherung der Sendeeinrichtungen:

- 1- Nacheinander die verborgene Taste (P1) und die normale Taste (T1-T2-T3-T4) eines Senders drücken, der bereits über das Fernbedienungs Menü im Standardmodus gespeichert wurde.

2- Nun innerhalb von 10s die verborgene Taste (P1) und die normale Taste (T1-T2-T3-T4) eines zu speichernden Senders betätigen.

Der Empfänger verläßt den Programmiermodus nach 10s, innerhalb dieser Zeitspanne können weitere neue Sender eingefügt werden.

In diesem Modus muß nicht auf die Steuertafel zugegriffen werden.

OFF: Deaktiviert die drahtlose Speicherung der Sendeeinrichtungen.

Die Sender werden nur im Wege der Handprogrammierung gespeichert.

**DIP7) SCA** – Toröffnungsanzeige oder 2. Funkkanal.

OFF: Aktiviert den Relaisausgang im Modus Toröffnungsanzeige.

ON: Aktiviert den Relaisausgang als 2. Funkkanal.

**DIP8) FAST CLOSE**

ON: Nach Freigabe der Lichtschranken, noch vor Ablauf der eingestellten Zeit für die Schließautomatik (TCA), wird das Tor geschlossen.

OFF: nicht eingeschaltet

**7) REGULIERUNG DER TRIMMER (Abb.3)**

**TCA** (Dip1 ON).

Regelt die automatische Schließungszeit, nach deren Ablauf sich das Tor automatisch schließt (von 0 bis 90 Sek. einstellbar).

**TW**

*Alpha*: Regelt die Arbeitszeit der Motoren (von 0 bis 90s), nach deren Ablauf die Motoren ausgestellt werden. Falls elektrische Endtaster verwendet werden, müssen nach dem Anhalten des Torflügels einige zusätzliche Sekunden eingestellt werden.

*Alpha BOM*: Die Arbeitszeit ist auf 10s festgelegt.

Trimmer TW = min: die Eingänge 7-8 und 19-20 werden als Eingänge OPEN und CLOSE behandelt.

Trimmer TW = max: die Eingänge 7-8 und 19-20 werden als Eingänge START und FUSSGÄNGER behandelt.

**8) TECHNISCHE DATEN INTEGRIERTER EMPFÄNGER**

Ausgangskanäle des Empfangsteils:

- Ausgangskanal 1, im aktivierten Zustand läuft über ihn der Schaltbefehl START.

- Ausgangskanal 2, im aktivierten Zustand läuft über ihn die 1 Sek. dauernde Erregung von Relais 2.

Benutzbare Senderversionen:

alle Rollcodesender, die mit  kompatibel sind.

**ANTENNENINSTALLATION**

**Verwenden Sie eine auf die Frequenz von 433MHz abgestimmte Antenne. Die Verbindung Antenne-Empfänger wird mit einem Koaxialkabel RG58 hergestellt.**

Metallische Massen in Antennennähe können den Funkempfang stören. Falls die Reichweite des Senders nicht ausreicht, versetzen Sie die Antenne an eine Stelle mit besserem Empfang.

**9) PROGRAMMIERUNG**

Die Senderspeicherung kann im Handmodus oder mit Hilfe des Universellen Palmtop-Programmierer vorgenommen werden. Mit ihm lassen sich Anlagen im Modus "Gemeinschaftsempfänger" einrichten, die sich mit Hilfe des Datenbankprogramms EEdbase komplett verwalten läßt.

**10) MANUELLE PROGRAMMIERUNG**

Bei Standardanlagen, wo die fortgeschrittenen Funktionen nicht benötigt werden, können die Sender von Hand programmiert werden.

1) Soll die Taste T des Senders als Start gespeichert werden, drücken Sie den Knopf SW1 in der Steuerung, soll die Sendertaste T als zweiter Funkkanal gespeichert werden, drücken Sie den Knopf SW2 in der Steuerung.

2) Wenn die Led DL1 blinkt, die verborgene Taste P1 des Senders drücken. Die Led DL1 leuchtet weiterhin durchgehend auf.



- 3) Drücken Sie die zu speichernde Sendertaste, die Led DL1 fängt erneut an zu blinken.
- 4) Soll ein weiterer Sender gespeichert werden, wiederholen Sie die Schritte 2) und 3).
- 5) Um den Speichermodus zu verlassen, warten Sie, bis die Led ganz erloschen ist.

#### **WICHTIGER ANMERKUNG: KENNZEICHNENSIEDENALSERSTENGE-SPEICHERTEN SENDER MIT DER SCHLÜSSELMARKE (MASTER).**

Der erste Sender weist bei der manuellen Programmierung dem Empfänger den Schlüsselcode zu; dieser Code ist erforderlich, um anschließend die Funksender klonieren zu können.

#### **10.1) LÖSCHEN STEUERUNGSSPEICHER**

Um den Speicher der Steuerung vollständig zu löschen, drücken Sie bitte gleichzeitig für 10 Sekunden die Knöpfe SW1 und SW2 in der Steuerung (die Led DL1 blinkt). Wenn der Speicher korrekt gelöscht wurde, leuchtet die Led DL1 durchgehend auf. Um den Speichermodus zu verlassen, warten Sie, bis die Led ganz erloschen ist.

#### **11) KONFIGURIERUNG EMPFÄNGER**

Der integrierte klonierbare Empfänger vereint den Vorzug extremer Sicherheit durch das Kopieren der Verschlüsselung mit variablem Code (rolling code) mit der praktischen Funktion der "Senderklonierung", die dank eines exklusiven Systems möglich ist.

Senderklonierung bedeutet die Generierung eines Senders, der sich automatisch in die Senderspeicherliste im Empfänger einfügt, wobei er entweder neu hinzugefügt wird oder einen bestehenden Sender ersetzt.

Die ersetzende Klonierung gestattet die Erzeugung eines neuen Senders, der im Empfänger an die Stelle eines bislang gespeicherten Senders tritt. Dabei wird ein Sender aus dem Speicher entfernt und deaktiviert.

Ohne direkt auf den Empfänger zuzugreifen, läßt sich somit eine ganze Anzahl von Sendern fernprogrammieren, die entweder zusätzlich eingefügt werden oder beispielsweise verlorengegangene Sender ersetzen.

Kommt der Sicherheit der Verschlüsselung keine entscheidende Bedeutung zu, gestattet der integrierte Empfänger die hinzuzufügende Klonierung mit Festcode. Es steht dann eine hohe Anzahl von Kombinationen zur Verfügung, die Möglichkeit zum "Kopieren" beliebiger, bereits programmierter Sender, besteht auch hier.

#### **12) KLONIERUNG DER FUNKSENDER (Abb.7)**

**Klonierung mit Rollcode / Klonierung mit Festcode.** Siehe hierzu die Betriebsanleitung Universellen Palmtop-Programmierer und die Programmieranleitung CLONIX.

#### **12.1) FORTGESCHRITTENE PROGRAMMIERUNG: EMPFÄNGERKOLLEKTIV**

Siehe hierzu die Betriebsanleitung Universellen Palmtop-Programmierer und die Programmieranleitung CLONIX.

#### **13) ZUBEHÖRTEILE**

##### **SPL (Abb.4).**

Optionalkarte zur Vorheizung. Empfohlen bei Temperaturen unter -10°C. (Im Falle von Hydraulikmotoren).

##### **ME (Abb.5).**

Optionalkarte für den Anschluß eines Elektroschlusses mit 12V~.

**Anmerkung:** die Zusatzplatine ME funktioniert nicht mit dem START-Befehl der integrierten Funkkarte. Damit die Zusatzplatine ME richtig funktioniert, ist eine der folgenden Konfigurationen zu wählen:

1. Verwendung des zweiten Funkkanals als START-Befehl und Vornahme der notwendigen Anschlüsse am Klemmenblock.
2. Den einsteckbaren Funkempfänger benutzen.

##### **EBP (Abb.2).**

Das Elektroschloß des Typs EBP für einen kontinuierlichen Betrieb kann direkt an die Klemmen 1 und 4 angeschlossen werden.

#### **14) VERSCHROTTUNG**

**Vorsicht: Die Verschrottung ist ausschließlich Fachleuten vorbehalten.**

Bei der Beseitigung der Materialien sind die einschlägigen Vorschriften zu beachten. Bei der Verschrottung der Anlage bestehen keine besonderen Gefahren oder Risiken, die von der Anlage selbst ausgehen.

Werden die Materialien der stofflichen Verwertung zugeführt, sollten sie nach Arten sortiert werden (Elektrische Komponenten - Kupfer - Aluminium - Kunststoff - usw.).

#### **15) DEMONTAGE**

Vorsicht: die Demontage ist ausschließlich Fachleuten vorbehalten. Wird die Anlage zerlegt, um an anderer Stelle wieder aufgebaut zu werden:

- Stromversorgung unterbrechen und die gesamte elektrische Anlage abklemmen.
- Teile, die sich nicht entfernen lassen oder beschädigt sind, müssen ersetzt werden.

**Die Beschreibungen und bildlichen Darstellungen in diesem Handbuch sind unverbindlich. Der Hersteller behält sich, ohne auch zur Aktualisierung dieser Unterlagen verpflichtet zu sein, jederzeitige Änderungen vor, wenn er diese für technische und bauliche Produktverbesserungen sowie zur Erhöhung der Marktchancen als notwendig erachtet und die wesentlichen Produkteigenschaften unverändert bleiben.**

Al agradecerle la preferencia que ha manifestado por este producto, la empresa está segura de que de él obtendrá las prestaciones necesarias para sus exigencias.

Lea atentamente el "Manual de Instrucciones" que lo acompaña, pues proporciona importantes indicaciones referentes a la seguridad, la instalación, el uso y el mantenimiento.

Este producto cumple los requisitos establecidos por las normas reconocidas de la técnica y las disposiciones relativas a la seguridad, y es conforme a las siguientes directivas europeas: 89/336/CEE, 73/23/CEE y modificaciones sucesivas.

## 1) SEGURIDAD GENERAL

**¡ATENCIÓN! Una instalación equivocada o un uso impropio del producto puede crear daños a personas, animales o cosas.**

**Es preciso:**

- Leer atentamente el folleto "Advertencias" y el "Manual de instrucciones" que acompañan a este producto, pues proporcionan importantes indicaciones referentes a la seguridad, la instalación, el uso y el mantenimiento del mismo.
- Eliminar los materiales de embalaje (plástico, cartón, poliestireno, etc.) según lo previsto por las normas vigentes. No dejar bolsas de nylon o poliestireno al alcance de los niños.
- Conservar las instrucciones para adjuntarlas al folleto técnico y para consultas futuras.
- Este producto ha sido proyectado y construido exclusivamente para la utilización indicada en esta documentación. Usos no indicados en esta documentación podrían causar daños al producto y ser fuente de peligro.
- La Empresa declina toda responsabilidad que derive del uso impropio del producto o de un uso distinto de aquél para el que está destinado y que aparece indicado en la presente documentación.
- No instalar el producto en atmósfera explosiva.
- Los elementos constructivos de la máquina deben ser conformes a las siguientes Directivas Europeas: 89/336/CEE, 73/23/CEE, 98/37/CEE y modificaciones sucesivas. Para todos los Países extra CEE, además de las normas nacionales vigentes, para asegurar un buen nivel de seguridad, es conveniente respetar también las normas citadas antes.
- La Empresa declina toda responsabilidad que derive de la inobservancia de la Buena Técnica en la construcción de los elementos de cierre (puertas, cancelas, etc.), así como de las deformaciones que se podrían verificar durante el uso.
- La instalación debe ser conforme a lo previsto por las siguientes Directivas Europeas: 89/336/CEE, 73/23/CEE, 98/37/CEE y modificaciones sucesivas.
- Cortar el suministro de corriente antes de efectuar cualquier intervención en la instalación. Desconectar también eventuales baterías tampón, si las hay.
- Prever, en la red de alimentación del automatismo, un interruptor o un magnetotérmico omnipolar con una distancia de abertura de los contactos igual o superior a 3,5 mm.
- Verificar que, antes de la red de alimentación, haya un interruptor diferencial con un umbral de 0,03A.
- Verificar si la toma de tierra ha sido realizada correctamente: conectar todas las partes metálicas de cierre (puertas, cancelas, etc.) y todos los componentes de la instalación provistos de borne de tierra.
- Aplicar todos los dispositivos de seguridad (fotocélulas, barras sensibles, etc.) necesarios para proteger el área del peligro de aplastamiento, transporte o cizallado.
- Aplicar al menos un dispositivo de señalización luminosa (luz intermitente) en posición visible y fijar a la estructura un cartel de Atención.
- La Empresa declina toda responsabilidad, a efectos de la seguridad y del buen funcionamiento del automatismo, si se emplean componentes de otros fabricantes.
- Usar exclusivamente partes originales al realizar cualquier operación de mantenimiento o reparación.
- No modificar ningún componente del automatismo si antes no se ha sido expresamente autorizado por la Empresa.

- Instruir al usuario del equipo sobre los sistemas de mando aplicados y la ejecución de la apertura manual en caso de emergencia.
- No permitir que personas o niños estacionen en el campo de acción del automatismo.
- No dejar radiomandos u otros dispositivos de mando al alcance de los niños, para evitar el accionamiento involuntario del automatismo.
- El usuario debe: evitar cualquier intento de intervención o reparación del automatismo y dirigirse únicamente a personal cualificado.
- Todo lo que no está expresamente previsto en estas instrucciones no está permitido.
- La instalación debe realizarse utilizando dispositivos de seguridad y mandos conformes a la EN 12978.

## 2) GENERALIDADES

Las centrales de mandos Mod. ALPHA-ALPHA BOM son idóneas para controlar un solo operador.

## 3) DATOS TECNICOS

Alimentación: ..... 230V±10%, 50Hz(\*)  
 Aislamiento red/bajísima tensión: ..... > 4M , 500V---  
 Temperatura de funcionamiento: ..... -10 / +55°C  
 Potencia máx. absorbida: ..... 500 W  
 Rigidez dieléctrica: ..... red/bt 3750 V~ por 1 minuto  
 Corriente de salida motor: ..... 24V~, 3W máx.  
 Alimentación accesorios: ..... 24V~, (0.2A absorción máx.)  
 Radioreceptor Rolling-Code incorporado: ...Frecuencia 433.92 MHz  
 Codificación: ..... Algoritmo Rolling-Code clonable  
 N° de combinaciones: ..... 4 mil millones  
 Impedancia antena: ..... 50 Ohm (RG58)  
 N° máx. radiomandos memorizables: ..... 63  
 Dimensiones: ..... Véase la figura 1  
 (\* Otras tensiones disponibles a petición)

## 4) CONEXIONES DEL TABLERO DE BORNES (Fig. 2)

Para el esquema eléctrico y para la sección de los cables, se remite al manual de instrucciones del servomotor.

**ADVERTENCIAS** - En las operaciones de cableado e instalación, hay que observar las normas vigentes y, en cualquier caso, los principios de buena técnica.

Los conductores alimentados con tensiones diferentes, se deben separar físicamente, o se deben aislar adecuadamente mediante un aislamiento adicional de por lo menos 1mm. Los conductores se deben bloquear mediante una fijación adicional en proximidad de los bornes; esta fijación se puede efectuar utilizando por ejemplo unas abrazaderas.

Todos los cables de conexión deben mantenerse adecuadamente lejos del disipador.

Conecte el conductor amarillo/verde del cable de alimentación al borne de tierra.

Los conductores de 230 V deben mantenerse físicamente separados de los circuitos de bajísima tensión de seguridad.

Mantenga claramente separadas las conexiones de red de las conexiones de bajísima tensión de seguridad (24 V).

Los condensadores que se montan dentro de la central de mando deben colocarse de manera que no se reduzcan las distancias superficiales y aéreas respecto a la bajísima tensión de seguridad.

**¡ATENCIÓN! Para la conexión a la red, hay que utilizar cable multipolar de sección mínima 3x1,5mm<sup>2</sup> y del tipo previsto por las normas vigentes. A título de ejemplo, si el cable se encuentra al aire libre, debe ser al menos igual a H07RN-F, mientras que, si se encuentra dentro de un conducto, debe ser al menos igual a H05 VV-F con sección 3x1,5 mm<sup>2</sup>.**

### JP1

- 1-2 Alimentación 230V +/- 10% 50/60 Hz (Neutro en el borne 1).
- 3-4-5 Conexión motor M (borne 4 común, bornes 3-5 marcha motor y condensador).
- 1-4 Conexión luz intermitente 230V y electrocerradura 230 V mod. EBP.

**JP2**

- 7-8 *Alpha*: Entrada START o selector de llave (N.O.)  
*Alpha BOM*:  
Entrada START o selector de llave (N.O.) con trimmer TW = máx.  
Entrada OPEN (N.O.) con trimmer TW = mín.
- 7-9 Botón STOP (N.C.). Si no se utiliza, déjese puenteado.
- 7-10 Entrada Fotocélula o barra neumática (N.C.). Si no se utiliza, déjese puenteado.
- 7-11 Fin de carrera de apertura (N.C.). Si no se utiliza, déjese puenteado.
- 7-12 Fin de carrera de cierre (N.C.). Si no se utiliza, déjese puenteado.
- 13-14 Salida 24 V~ alimentación fotocélulas u otros dispositivos.
- 15-16 Salida luz de aviso de cancela abierta o, en alternativa, 2° canal radio.
- 17-18 Entrada antena para tarjeta radiorreceptora de acoplamiento (17: señal, 18: trenza).

**JP3**

- 19-20 *Alpha*: Entrada PEATONAL (N.O.)  
*Alpha BOM*:  
Entrada PEATONAL (N.O.) con trimmer TW = máx.  
Entrada CLOSE (N.O.) con trimmer TW = mín.

**ATENCIÓN: la función peatonal únicamente puede utilizarse en presencia de los fines de carrera.**

**JP4** Conector tarjeta radiorreceptora 1-2 canales.

En la fig.7 está representado un esquema general de conexión.

**5) LEDS (Fig.3)**

Las centrales de mandos ALPHA-ALPHA BOM están provistas de una serie de Leds de autodiagnos que permiten controlar todas las funciones.

Las funciones de los leds son las siguientes:

**DL1**:Led radiorreceptor incorporado

**DL2**:*Alpha*: se enciende con la orden de START

*Alpha BOM*:

START (trimmer TW = máx.)se enciende con la orden de START

OPEN (trimmer TW = mín.)se enciende con la orden de OPEN

**DL3**:STOP - se apaga con la orden de STOP.

**DL4**:PHOT - se apaga con fotocélulas no alineadas o en presencia de obstáculos.

**DL5**:SWO - se apaga con la orden de fin de carrera de apertura.

**DL6**:SWC - se apaga con la orden de fin de carrera de cierre.

**6) SELECCION DIP-SWITCH (Fig.3)**

**DIP1) TCA [ON]** - Tiempo de cierre automático TCA.

ON: Activa el cierre automático.

OFF: Excluye el cierre automático.

**DIP2) FCH [ON]** - Fotocélulas.

ON: Fotocélulas en función sólo en fase de cierre.

OFF: Fotocélulas en función en fase de cierre y apertura.

**DIP3) BLI** - Bloquea impulsos.

ON: Durante la fase de apertura, no acepta órdenes de START.

OFF: Durante la fase de apertura, acepta órdenes de START.

**DIP4)3P/4P** - 3 Pasos, 4 Pasos

ON: Habilita la lógica de 3 pasos.

OFF: Habilita la lógica de 4 pasos.

**DIP5) CODE FIX** - Código fijo.

ON: Activa el receptor incorporado en la modalidad Código fijo.

OFF: Activa el receptor incorporado en la modalidad Rolling-code.

**DIP6)RADIO LEARN** - Programación de los radiomandos.

ON Habilita la memorización por radio de los transmisores:

Hay que realizar lo siguiente:

1 - Presionar, en secuencia, la tecla escondida (P1) y la tecla normal (T1-T2-T3-T4) de un transmisor ya memorizado en la modalidad estándar a través del menú radio.

2 - Presionar, antes de 10s, la tecla escondida (P1) y la tecla normal (T1-T2-T3-T4) de un transmisor que se tenga que memorizar.

El receptor sale de la modalidad de programación al cabo de 10 s; dentro de este tiempo, es posible introducir otros nuevos transmisores.

Esta modalidad no requiere el acceso al cuadro de mandos.

OFF Inhabilita la memorización por radio de los transmisores.

Los transmisores se memorizan únicamente mediante programación manual.

**DIP7) SCA** - Luz de aviso de cancela abierta o 2° canal radio.

OFF: Activa la salida del relé en la modalidad Luz de aviso de cancela abierta.

ON: Activa la salida del relé como 2° canal radio.

**DIP8)FAST CLOSE**

ON: Cierra la cancela una vez que las fotocélulas queden libres, sin esperar a que termine el TCA configurado.

OFF: Mando no activado.

**7) REGULACION TRIMMERS (Fig.3)**

**TCA** (Dip1 ON).

Regula el tiempo de cierre automático, transcurrido el cual, la cancela se

cierra automáticamente (regulable de 0 a 90 seg).

**TW**

*Alpha*: Regula el tiempo de trabajo de los motores (de 0 a 90 s), transcurrido el cual los motores se paran. En caso de que se utilicen finales de carrera eléctricos, regule añadiendo algunos segundos más respecto al momento de parada de la hoja de la cancela.

*Alpha BOM*: El tiempo de trabajo está fijado en 10 s.

trimmer TW=mín.: las entradas 7-8 y 19-20 se consideran respectivamente.

trimmer TW=máx.: las entradas 7-8 y 19-20 se consideran respectivamente como entradas START y PEATONAL.

**8) DATOS TECNICOS DEL RECEPTOR INTEGRADO**

Canales de salida del receptor:

- Canal de salida1: si resulta activado, acciona un START

- Canal de salida 2: si resulta activado, provoca la excitación del relé II° canal radio por 1 s.

Versiones de transmisores utilizables:

todos los transmisores Rolling Code compatibles con

**INSTALACION ANTENA**

**Debe usarse una antena sintonizada en los 433 MHz. Para la conexión Antena-Receptor, hay que usar cable coaxial RG58.**

La presencia de cuerpos metálicos cerca de la antena puede provocar interferencias en la recepción radio. En caso de escaso alcance del transmisor, se tendrá que desplazar la antena hasta un lugar más adecuado.

**9) PROGRAMACION**

La memorización de los transmisores puede realizarse en modalidad manual o por medio del Programador de bolsillo universal, que permite la realización de instalaciones en la modalidad "comunidad de receptores" y la gestión, mediante el software EEdbase, de la base de datos completa de la instalación.

**10) PROGRAMACION MANUAL**

En el caso de instalaciones standard en las que no se requieran funciones avanzadas, es posible proceder a la memorización manual de los transmisores

1) Si se desea que la tecla T del transmisor sea memorizada como Start, hay que pulsar el botón SW1 de la central; si, en cambio, se desea que la tecla T del transmisor se memorice como segundo canal radio, es preciso pulsar el botón SW2 de la central.

2) Cuando el Led DL1 parpadee, hay que presionar la tecla escondida P1 del transmisor: el Led DL1 permanecerá encendido de manera fija.

3) Presiónese la tecla del transmisor que se desea memorizar; el led DL1 se pondrá a parpadear de nuevo.

4) Para memorizar otro transmisor, hay que repetir los pasos 2) y 3).

5) Para salir de la modalidad de memorización, es preciso esperar hasta que el led se apague completamente.

**NOTA IMPORTANTE: EL PRIMER TRANSMISOR MEMORIZADO DEBE MARCARSE CON EL ADHESIVO DE LA LLAVE (MASTER).**

El primer transmisor, en el caso de programación manual, asigna el código clave al receptor; este código resulta necesario para poder efectuar la sucesiva clonación de los transmisores.

### 10.1) CANCELACION DE LA MEMORIA DE LA CENTRAL DE MANDOS

Para cancelar totalmente la memoria de la central de mandos, es preciso pulsar, al mismo tiempo y durante 10 segundos, los botones SW1 y SW2 de la central (el led DL1 parpadea). La correcta cancelación de la memoria se indicará por medio del led DL1, que se encenderá de manera fija. Para salir de la modalidad de memorización, es preciso esperar hasta que el led se apague completamente.

### 11) CONFIGURACION DEL RECEPTOR

El receptor incorporado, de tipo clonable, une las características, de extrema seguridad, de la copia de la codificación con código variable (rolling code) a la comodidad de poder efectuar, gracias a un exclusivo sistema, operaciones de "clonación" de transmisores.

Clonar un transmisor significa generar un transmisor capaz de introducirse automáticamente en la lista de los transmisores memorizados en el receptor, agregándose o sustituyendo un particular transmisor.

La clonación por sustitución permite crear un nuevo transmisor que toma el lugar, en el receptor, de otro anteriormente memorizado, eliminando éste último de la memoria del receptor y haciéndolo, por tanto, inutilizable.

Será posible, pues, programar a distancia y sin intervenir en el receptor un gran número de transmisores, por adición o por sustitución, que, por ejemplo, se hayan extraviado.

Cuando la seguridad de la codificación no sea determinante, el receptor incorporado permite efectuar la clonación por adición con código fijo que, renunciando al código variable, permite, en cualquier caso, tener una codificación con un elevado número de combinaciones, manteniendo la posibilidad de "copiar" un transmisor cualquiera ya programado.

### 12) CLONACION DE RADIOTRANSMISORES (Fig.7)

#### Clonación con rolling code/Clonación con código fijo

Se remite a las instrucciones de Programador de bolsillo universal y a la Guía de programación CLONIX.

#### 12.1) PROGRAMACION AVANZADA: COMUNIDAD DE RECEPTORES

Se remite a las instrucciones de Programador de bolsillo universal y a la Guía de programación CLONIX.

### 13) ACCESORIOS

**SPL** (fig.4). Tarjeta opcional de precalentamiento. Aconsejada en caso de temperaturas inferiores a los -10°C. (En el caso de motores oleodinámicos).

**ME** (fig.5). Tarjeta opcional que permite conectar una electrocerradura de 12 V~.

**Nota:** La tarjeta opcional ME no funciona con el mando de START de la tarjeta radio integrada. Para un correcto funcionamiento de la tarjeta opcional ME, debe utilizarse una de las siguientes configuraciones:

1. Utilizar el segundo canal radio como mando de START y realizar las oportunas conexiones al tablero de bornes.
2. Utilizar el receptor radio de acoplamiento.

**EBP** (fig.2). La electrocerradura de servicio continuo tipo EBP puede conectarse directamente a los bornes 1 y 4.

### 14) DEMOLICION

#### Atención: Sírvase exclusivamente de personal cualificado.

La eliminación de los materiales debe hacerse de conformidad con las normas vigentes. En caso de demolición, no existen particulares peligros o riesgos que deriven del producto mismo.

Es oportuno, en caso de recuperación de los materiales, que se separen por tipos (partes eléctricas, cobre, aluminio, plástico, etc.).

### 15) DESMANTELAMIENTO

#### Atención: Sírvase exclusivamente de personal cualificado.

En el caso de que la central se desmonte para después volver a montarla en otro lugar, hay que realizar lo siguiente:

- Cortar el suministro de corriente y desconectar toda la instalación eléctrica.
- En el caso de que algunos componentes no se puedan sacar o resulten dañados, será necesario sustituirlos.

**Las descripciones y las ilustraciones del presente manual tienen un carácter puramente indicativo. Dejando inalteradas las características esenciales del producto, la Empresa se reserva la posibilidad de aportar, en cualquier momento, las modificaciones que considere convenientes para mejorar técnica, constructiva y comercialmente el producto, sin la obligación de poner al día esta publicación.**



Agradecemos pela preferência dada a este produto, a Empresa tem a certeza que do mesmo obterá as prestações necessárias ao seu uso.

Leia atentamente o opúsculo "Manual de instruções" que o acompanha, pois que esse fornece indicações importantes respeitantes a segurança, a instalação, o uso e a manutenção.

Este produto está em conformidade com as normas reconhecidas pela técnica e pelas disposições relativas à segurança. Confirmamos que o mesmo está em conformidade com as seguintes directivas europeias: 89/336/CEE, 73/23/CEE e suas modificações sucessivas.

### 1) SEGURANÇA GENERAL

**ATENÇÃO! Uma instalação errada ou um uso impróprio do produto, podem provocar danos a pessoas, animais ou coisas.**

- Leia atentamente o fascículo "Advertências" e o "Manual instruções" que acompanham este produto, pois que fornecem indicações importantes respeitantes a segurança, a instalação, o uso e a manutenção.
- Elimine os materiais de embalagem (plástico, cartão, polistireno, etc.) de acordo com quanto previsto pelas normas vigentes. Não deixe sacos de nylon e polistireno ao alcance das crianças.
- Conserve as instruções para anexá-las ao fascículo técnico e para poder consultá-las no futuro.
- Este produto foi projectado e construído exclusivamente para o uso indicado nesta documentação. Usos não indicados nesta documentação, poderiam constituir fonte de danos para produto e fonte de perigo.
- A Empresa declina qualquer responsabilidade derivante do uso impróprio ou diverso daquele para o qual é destinado e indicado nesta documentação.
- Não instale o produto em atmosfera explosiva.
- Os elementos de construção da máquina devem estar de acordo com as seguintes Directivas Europeias: 89/336/CEE, 73/23/CEE, 98/37/CEE e modificações sucessivas. Para todos os Países fora da CEE, para além das normas nacionais vigentes, para um bom nível de segurança também é oportuno respeitar as normas supracitadas.
- A Empresa declina qualquer responsabilidade pela inobservância da Boa Técnica na construção dos fechos (portas, portões, etc.), assim como pelas deformações que poderiam verificarse durante o uso.
- A instalação deve estar de acordo com quanto previsto pelas Directivas Europeias: 89/336/CEE, 73/23/CEE, 98/37/CEE e modificações sucessivas.
- Interrompa a alimentação eléctrica, antes de qualquer intervenção na instalação. Desligue também eventuais baterias compensadoras, se presentes.
- Instale na rede de alimentação da automatização, um interruptor ou um magnetotérmico omipolar com distância de abertura dos contactos igual ou superior a 3,5 mm.
- Verifique que a montante da rede de alimentação, haja um interruptor diferencial com limite de 0.03A.
- Verifique se a instalação de terra foi realizada correctamente: ligue todas as partes metálicas de fecho (portas, portões, etc.) e todos os componentes da instalação providos de terminal de terra.
- Instale todos os dispositivos de segurança (fotocélulas, perfis sensíveis, etc.) necessários para proteger a área de perigos de esmagamento, arrastamento, tesourada.
- Instale pelo menos um dispositivo de sinalização luminosa (lampejante) numa posição visível, fixe à estrutura um cartaz de Atenção.
- A Empresa declina qualquer responsabilidade relativa à segurança e ao bom funcionamento da automatização, se forem utilizados componentes de outros produtores.
- Use exclusivamente peças originais para qualquer manutenção ou reparação.
- Não efectue nenhuma modificação nos componentes da automatização, se não for expressamente autorizada pela Empresa.

- Instrua o utilizador da instalação, no que diz respeito os sistemas de comando instalados e a realização da abertura manual no caso de emergência.
- Não permita a pessoas e crianças de ficarem paradas na área de acção da automatização.
- Não deixe radiocomandos ou outros dispositivos de comando ao alcance de crianças, para evitar accionamentos involuntários da automatização.
- O utilizador deve evitar qualquer tentativa de intervenção ou reparação da automatização e valer-se unicamente de pessoal qualificado.
- Tudo aquilo que não é expressamente previsto nestas instruções, não é consentido.
- A instalação deve ser efectuada utilizando dispositivos de segurança e comandos conformes à EN 12978.

### 2) GENERALIDADES

As centrais Mod. ALPHA-ALPHA BOM são apropriadas para comandar um só operador.

### 3) DADOS TÉCNICOS

Alimentação: ..... 230V±10%, 50Hz(\*)  
 Isolamento rede/baixíssima tensão: ..... > 4M , 500V---  
 Temperatura de funcionamento: ..... -10 / +55°C  
 Potência máx. do motor: ..... 500W  
 Campo eléctrico disruptivo: ..... rete/bt 3750V~ por 1 minuto  
 Spia cancello aperto: ..... 24V~, 3W max  
 Alimentação dos acessórios: ..... 24V~ (0.2A absorção máx.)  
 Radioreceptor Rolling-Code incorporado: Frequência 433.92MHz  
 Codificação: ..... Algoritmo Rolling-Code Clonável  
 N° combinações: ..... 4 bilhões  
 Impedância antena: ..... 50Ohm (RG58)  
 N° máx radiocomandos armazenáveis: ..... 63  
 Dimensões: ..... ver figura 1  
 (\*a pedido, estão disponíveis outras tensões)

### 4) CONEXÕES NA PLACA DE BORNES (Fig.2)

Para o esquema eléctrico e para a secção dos cabos consultar o manual do actuador.

**ADVERTÊNCIAS** - Nas operações de cablagem e instalação seguir as normas em vigor e, seja como for, o código de uma boa prática.

Os condutores alimentados com tensões diferentes, devem estar fisicamente separados, ou então devem estar adequadamente isolados com um isolamento suplementar de pelo menos 1 mm. Os condutores devem estar fixados com uma fixação suplementar nas proximidades dos bornes, por exemplo por meio de abraçadeiras. Todos os cabos de conexão devem ser mantidos suficientemente afastados do dissipador.

Ligar o condutor amarelo/verde do cabo de alimentação com o borne de terra.

Os condutores de 230V devem ser mantidos fisicamente separados dos circuitos de baixíssima tensão de segurança.

Manter bem separadas as ligações de rede das ligações de baixíssima tensão de segurança (24V).

Los condensadores que se montan dentro de la central de mando deben colocarse de manera que no se reduzcan las distancias superficiales y aéreas respecto a la bajísima tensión de seguridad.

**ATENÇÃO! Para a ligação à rede, utilize cabo multipolar de secção mínima 3x1.5mm<sup>2</sup> e do tipo previsto pelas normativas vigentes. A título de exemplo, se o cabo for externo (ao ar livre), deve ser pelo menos igual a H07RN-F enquanto que, se for interno (em canalização), deve ser pelo menos igual a H05 VV-F com secção 3x1.5mm<sup>2</sup>.**

#### JP1

- 1-2 Alimentação 230V +/- 10% 50/60 Hz (Neutro no terminal 1).
- 3-4-5 Conexão motor M (terminal 4 comum, terminais 3-5 marcha motor e condensador).

1-4 Conexão lampejante 230V e fechadura eléctrica 230V mod. EBP.

**JP2**

7-8 *Alpha*: Entrada START ou selector com chave (N.O.)

*Alpha BOM*:

Entrada START ou selector com chave (N.O.) com trimmer TW=máx.

Entrada OPEN (N.O.) com trimmer TW=mín.

7-9 Botão STOP (N.F.). Se não for usada, deixar a ponte ligada.

7-10 Entrada Fotocélula ou perfil pneumático (N.F.). Se não for usada, deixar a ponte ligada.

7-11 Final de curso de abertura (N.F.). Se não for usada, deixar a ponte ligada.

7-12 Final de curso de fecho (N.F.). Se não for usada, deixar a ponte ligada.

13-14 Saída 24V~ alimentação fotocélulas ou outros dispositivos.

15-16 Saída indicador luminoso de portão aberto ou em alternativa 2º canal rádio.

17-18 Entrada antena para placa radioreceptor de acoplamento (17 sinal, 18 fio trançado).

**JP3**

19-20 *Alpha*: Entrada POSTIGO (N.O.)

*Alpha BOM*:

Entrada POSTIGO (N.O.) com trimmer TW=máx.

Entrada CLOSE (N.O.) com trimmer TW=mín.

**ATENÇÃO: a função postigo pode ser usada somente na presença de interruptores de fim-de-curso.**

**JP4** Conector placa radioreceptor 1-2 canais.

Na fig. 7 está ilustrado um esquema general de ligação.

**5) LED (Fig.3)**

As centrais ALPHA-ALPHA BOM estão equipadas de uma série de Leds de auto-diagnóstico que consentem de controlar todas as funções.

As funções dos leds são as seguintes:

**DL1:** Led radioreceptor incorporado

**DL2:** *Alpha*: START - acende-se ao comando de START

*Alpha BOM*:

START (trimmer TW=max) - acende-se ao comando de START

OPEN (trimmer TW=min) - acende-se ao comando de OPEN

**DL3:** STOP - apaga-se ao comando de stop.

**DL4:** PHOT - apaga-se com as fotocélulas não alinhadas ou na presença de obstáculos.

**DL5:** SWO - apaga-se ao comando de final de curso de abertura.

**DL6:** SWC - apaga-se ao comando de final de curso fecho.

**6) SELECÇÃO DIP-SWITCH (Fig.3)**

**DIP1) TCA [ON]** - Tempo de fecho automático TCA.

ON: Activa o fecho automático

OFF: Desactiva o fecho automático.

**DIP2) FCH [ON]** - Fotocélulas

ON: Fotocélulas activas unicamente no fecho.

OFF: Fotocélulas activas no fecho e na abertura.

**DIP3) BLI** - Blocca impuls.

ON: Durante la fase di apertura non accetta i comandi di START.

OFF: Durante la fase di apertura accetta i comandi di START.

**DIP4) 3P/4P** - 3 Fases - 4 Fases

ON: Activa a lógica de 3 fases.

OFF: Activa a lógica de 4 fases.

**DIP5) CODE FIX** - Código fixo.

ON: Activa o receptor incorporado na modalidade código fixo.

OFF: Activa o receptor incorporado na modalidade rolling-code.

**DIP6) RADIO LEARN** - Programação dos radiocomandos

ON Activa a memorização dos transmissores via rádio:

1 - Pressionar em sequência a tecla escondida (P1) e a tecla normal (T1-T2-T3-T4) de um transmissor já memorizado no modo standard através do menu rádio.

2 - Pressionar dentro de 10s a tecla escondida (P1) e a tecla normal (T1-T2-T3-T4) de um transmissor a ser memorizada.

O receptor sai do modo programação passados 10s e, dentro deste período de tempo é possível inserir outros transmissores novos.

Este modo não requer o acesso ao quadro de comando.

OFF Desactiva a memorização dos transmissores através de rádio.

Os transmissores são armazenados só através de programação manual.

**DIP7) SCA** - Luz indicadora de portão aberto ou 2º canal rádio.

OFF: Activa a saída relê na modalidade Luz indicadora de portão aberto.

ON: Activa saída relé como 2º canal rádio.

**DIP8) FAST CLOSE**

ON Fecha o portão após o desprendimento das fotocélulas antes de aguardar o fim do TFA definido

OFF Comando não ligado

**7) REGULAÇÃO DO TRIMMER (Fig.3)**

**TCA** (Dip1 ON).

Regula o tempo de fecho automático, decorrido o qual, o portão fecha-se automaticamente (regulável de 0 a 90 seg).

**TW**

*Alpha*: Regula o tempo de trabalho dos motores (de 0 a 90s), passado o qual, os motores param.

No caso em que se utilizem interruptores de fim-de-curso, regular com alguns segundos a mais em relação ao momento de paragem da folha do portão.

*Alpha BOM*: O tempo de trabalho está fixado em 10s.

trimmer TW=min: as entradas 7-8 e 19-20 são consideradas respectivamente como entradas OPEN e CLOSE.

trimmer TW=max: as entradas 7-8 e 19-20 são consideradas respectivamente como entradas START e POSTIGO.

**8) DADOS TÉCNICOS DO RECEPTOR INTEGRADO**

Canais de saída do receptor:

- canal de saída 1, se activado comanda um START

- canal de saída 2, se activado comanda a excitação do relé IIº canal rádio por 1s.

Versões dos transmissores utilizáveis:

todos os transmissores Rolling Code compatíveis com

**INSTALAÇÃO DA ANTENA**

Usar uma antena sintonizada aos 433MHz.

Para a conexão Antena-Receptor usar um cabo coaxial RG58.

A presença de massas metálicas perto da antena, pode causar interferência na recepção rádio. Em caso de pouco alcance do transmissor, deslocar a antena para um ponto mais apropriado

**9) PROGRAMAÇÃO**

O armazenamento dos transmissores pode ser efectuado em modo manual ou por meio do **programador palmar universal, que consente a execução de instalações no modo "comunidade de receptores"** e a gestão através do software EEdbase do database completo da instalação.

**10) PROGRAMAÇÃO MANUAL**

No caso de instalações standard em que não são requeridas funcionalidades avançadas é possível executar o armazenamento manual dos transmissores.

1) Se pretender que a tecla T do transmissor seja memorizado como start, pressionar o botão SW1 na central ou se desejar que a tecla T do transmissor seja memorizado como um segundo canal rádio, pressionar o botão SW2 na central.

2) Quando o Led DL1 piscar, pressionar a tecla escondida P1 do transmissor;  
o Led DL1 ficará aceso em modo fixo.

3) Pressionar a tecla do transmissor a ser armazenada, o led DL1 recomeçará a piscar.

- 4) Para armazenar um ulterior transmissor repetir os passos 2) e 3).  
 5) Para sair do modo de armazenamento aguardar que o led se apague completamente.

**NOTA IMPORTANTE: MARCAR O PRIMEIRO TRANSMISSOR ARMAZENADO COM O ADESIVO CHAVE (MASTER).**

O primeiro transmissor, no caso de programação manual, atribui o código chave ao receptor; este código é necessário para poder efectuar a sucessiva clonação dos radiotransmissores.

**10.1) CANCELAR A MEMÓRIA CENTRAL**

Premir ao mesmo tempo por 10 segundos os botões SW1 e SW2 na central (o Led DL1 pisca), para cancelar completamente a memória. O correcto cancelamento da memória será sinalizado pelo Led 11 aceso em modo fixo. Para sair do modo de armazenamento aguardar que o led se apague completamente.

**11) CONFIGURAÇÃO DO RECEPTOR**

O receptor a bordo de tipo clonável, reúne as características de extrema segurança da cópia da codificação com código variável (rolling code) e, a vantagem pratica de consentir de efectuar, graças a um sistema exclusivo, operações de “clonação” de transmissores.

Clonar um transmissor, significa criar um transmissor capaz de inserir-se automaticamente na lista dos transmissores armazenados no receptor, indo-se adicionar ou substituir a um determinado transmissor.

A clonação por substituição, consente de criar um novo transmissor que hospeda-se no receptor de um transmissor precedentemente armazenado; desta maneira, o transmissor perdido será removido da memória, deixando de ser utilizável.

Portanto, sem agir no receptor, será possível programar à distância um elevado número de transmissores que se adicionam ou substituem aos transmissores que, por exemplo, tiverem sido perdidos.

Caso a segurança da codificação não seja importante, o receptor a bordo consente de efectuar a clonação em adição com código fixo, renunciando ao código variável possuindo todavia uma codificação com um elevado número de combinações e, mantendo a possibilidade de “copiar” um qualquer transmissor já programado.

**12) CLONAÇÃO DOS RADIOTRANSMISSORES (Fig.7)**

**Clonação com rolling code/Clonação com código fixo**

Fazer referência às instruções de programador palmar universal e à Guia de programação CLONIX.

**12.1) PROGRAMAÇÃO AVANÇADA: COMUNIDADE DE RECEPTORES**

Fazer referência às instruções de programador palmar universal e à Guia de programação CLONIX.

**13) ACESSÓRIOS**

**SPL (fig.4).**

Placa opcional de pré-aquecimento. Aconselhada para temperaturas inferiores aos -10°C. (No caso de motores hidráulicos).

**ME (fig.5).**

Placa opcional que consente de ligar uma fechadura eléctrica a 12V~.

**Nota:** a placa opcional ME não funciona com o comando de START da placa rádio integrada. Para um correcto funcionamento da placa opcional ME utilizar uma das seguintes configurações:

1. utilizar o segundo canal rádio como comando de START e executar as oportunas ligações à placa de terminais.
2. utilizar o radioreceptor de acoplamento.

**EBP (fig.2).**

A fechadura eléctrica de funcionamento contínuo tipo EBP pode ser ligada directamente aos bornes 1 e 4.

**14) DEMOLIÇÃO**

**Atenção: Use exclusivamente pessoal qualificado.**

A eliminação dos materiais deve ser feita respeitando-se as normas legais e técnicas vigentes. Em caso de demolição, não existem perigos particulares ou riscos derivantes do próprio produto. É oportuno, em caso da reciclagem dos materiais, que esses sejam separados por tipologia (partes eléctricas, cobre, alumínio, plástico, etc.).

**15) DESMANTELAMENTO**

**Atenção: Use exclusivamente pessoal qualificado.**

No caso em que a central seja desmontada para depois ser remontada num outro sítio, é necessário:

- Interromper alimentação e desligar todo o sistema eléctrico.
- No caso em que alguns componentes não possam ser removidos ou estejam danificados, efectuar a substituição dos mesmos.

**As descrições e as ilustrações do presente manual não constituem um compromisso. Deixando inalteradas as características essenciais do produto, a Empresa reserva-se o direito de executar em qualquer momento as modificações que achar convenientes para melhorar técnica, construtiva e comercialmente o produto, sem comprometer-se em actualizar a presente publicação.**

Fig. 1

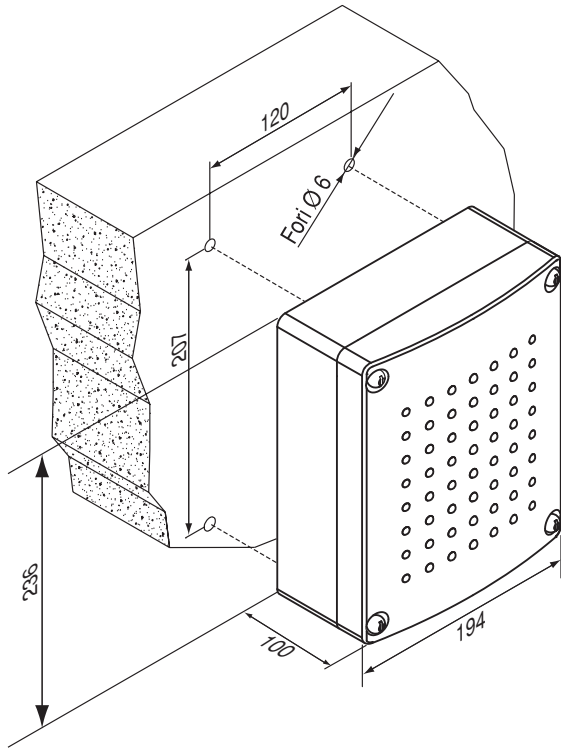


Fig. 3

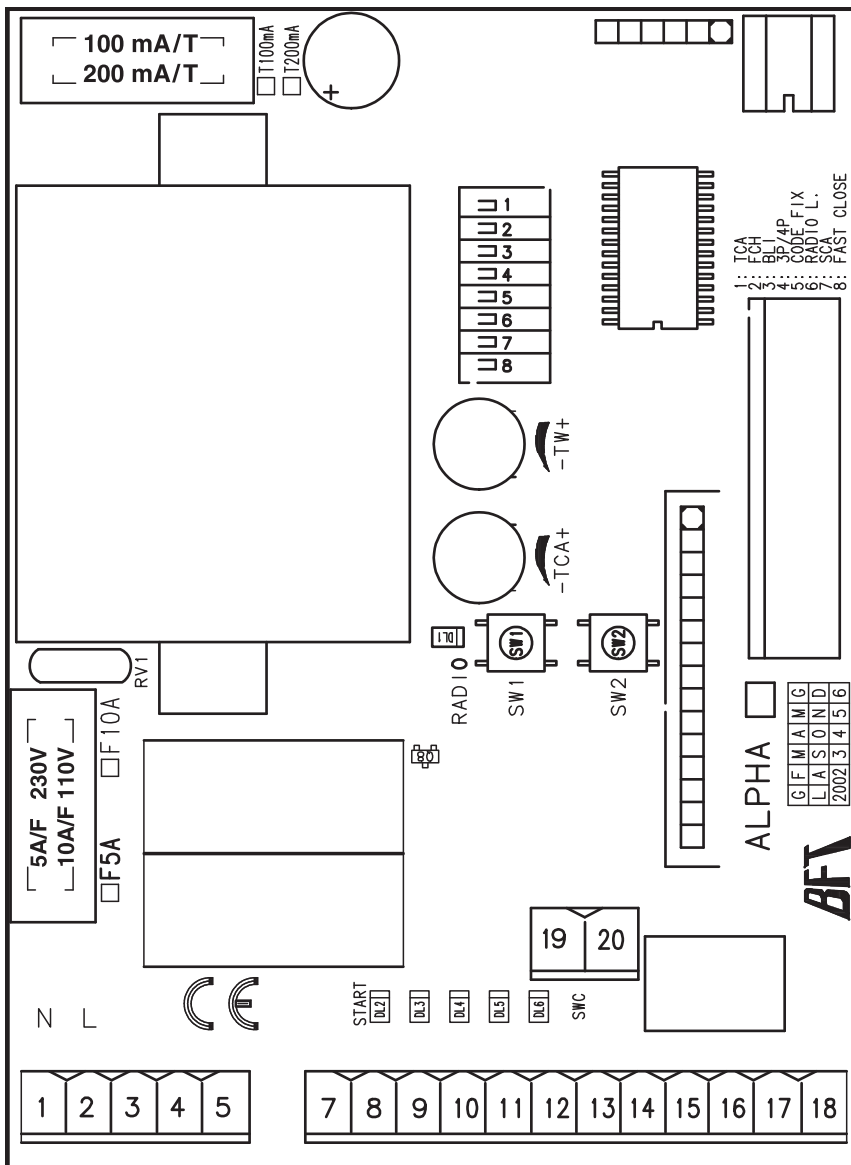
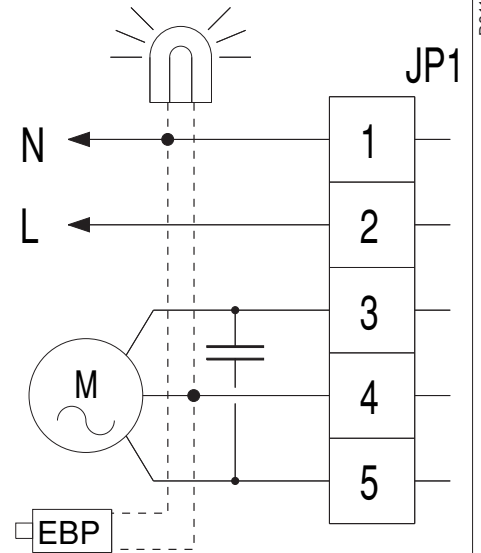
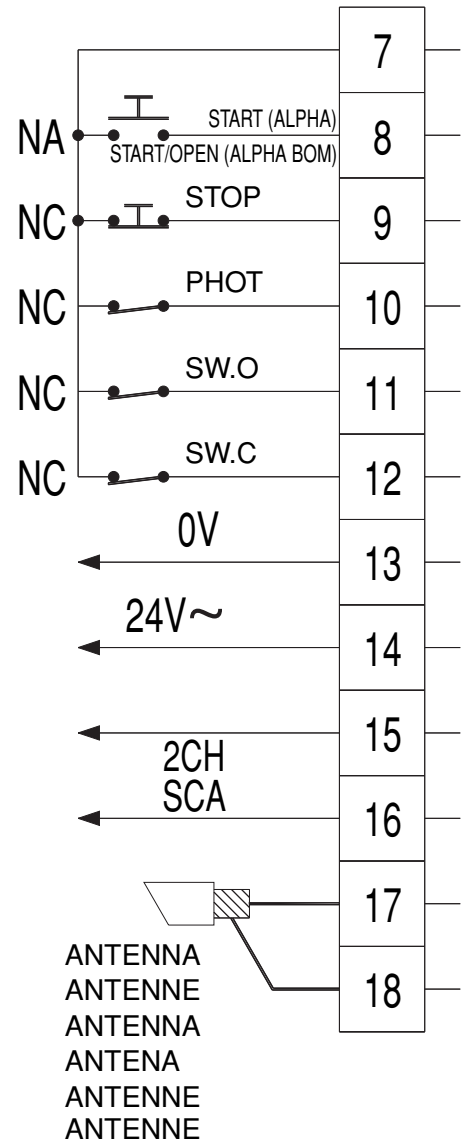


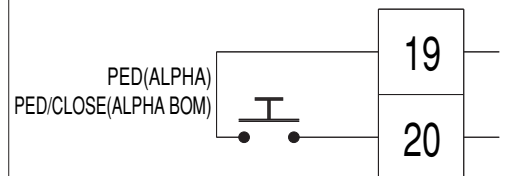
Fig. 2



JP2



JP3



D811430\_06



Fig. 4

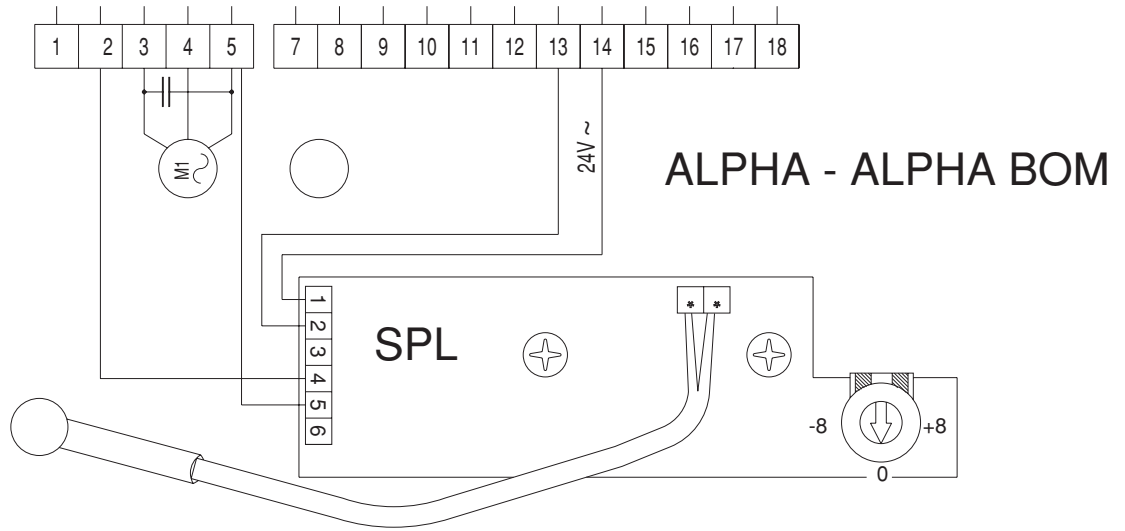


Fig. 5

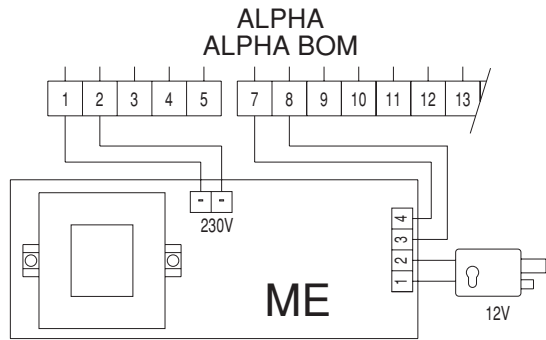


Fig. 6

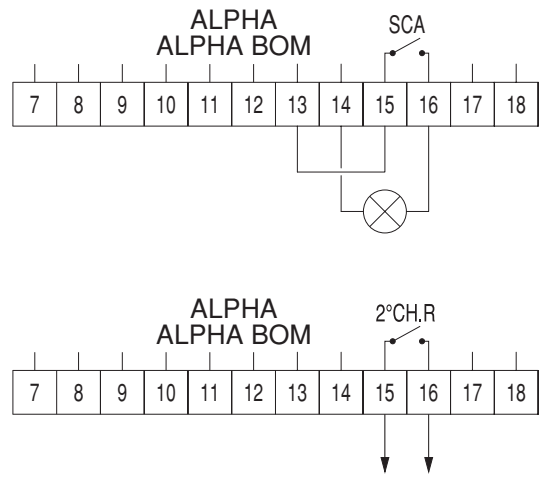
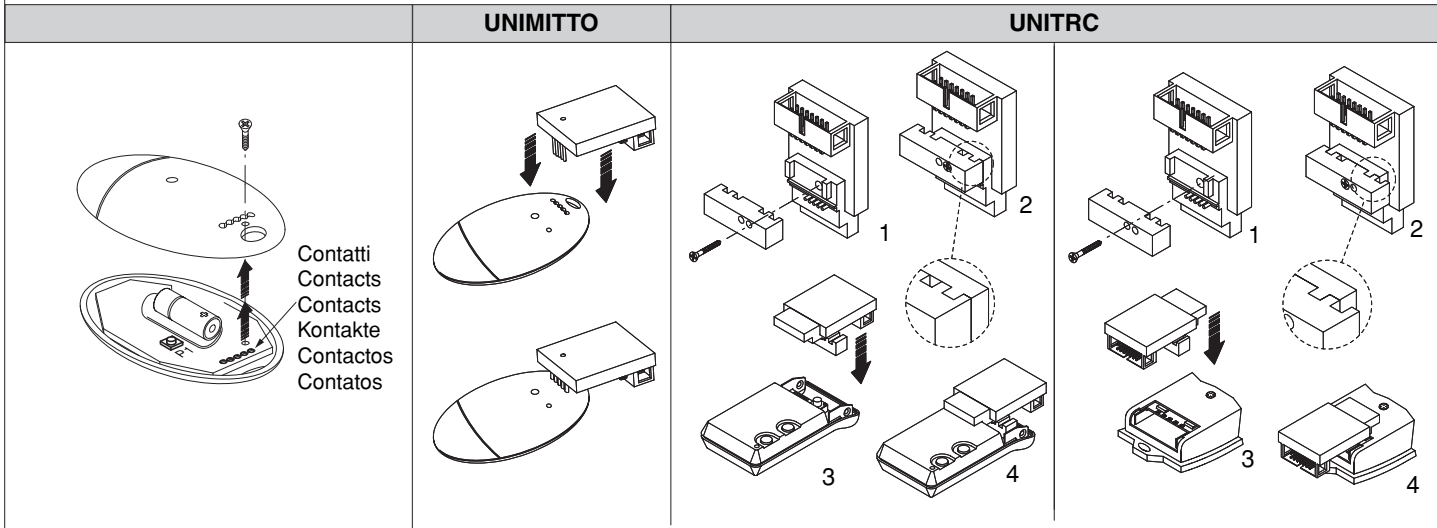
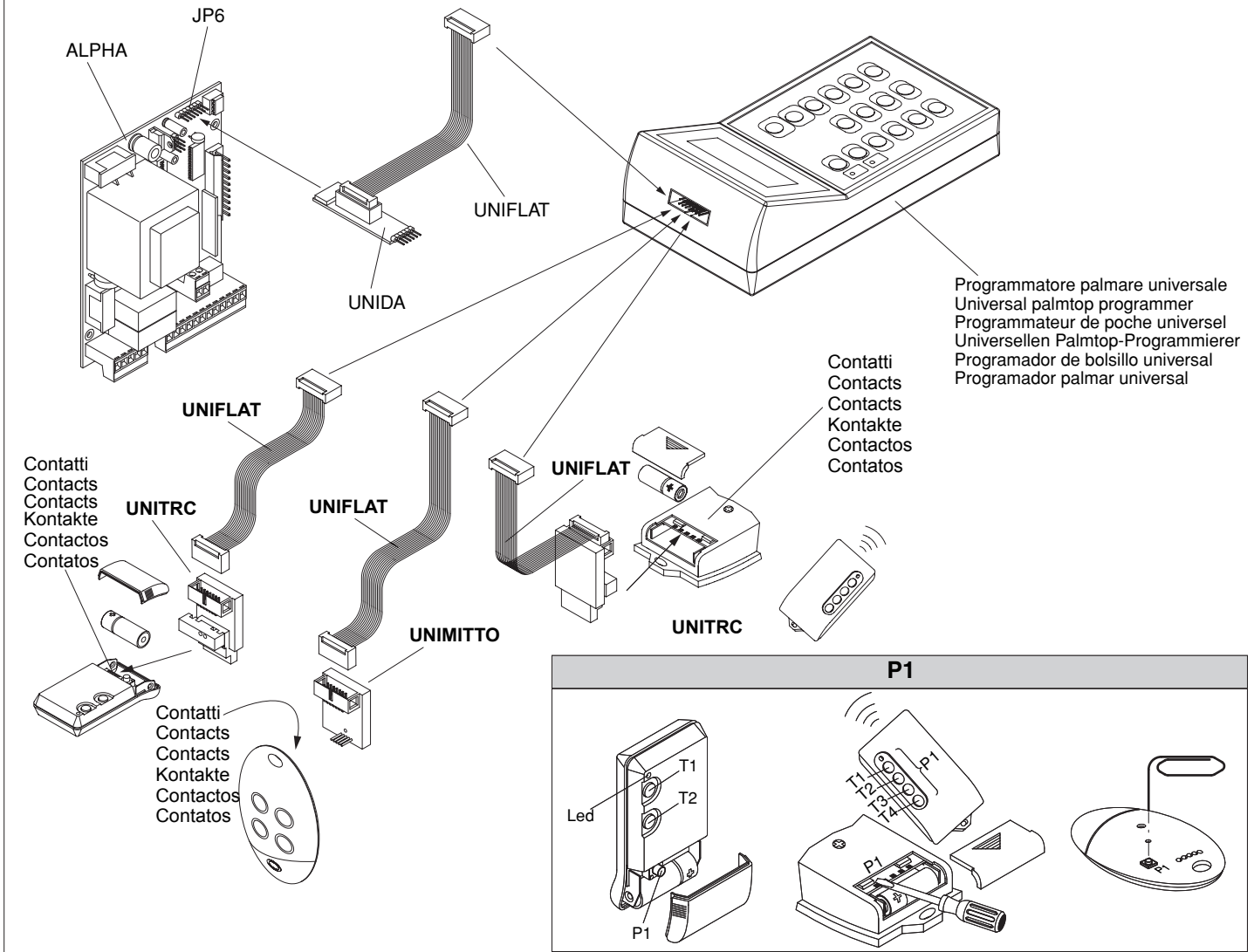


Fig. 7

D811430\_06





**BFT S.P.A.**

Via Lago di Vico 44  
36015 Schio (VI) / *Italy*  
Tel. 0039 445.696511 - Fax 0039 445.696522  
www.bft.it - e-mail: sales@bft.it

**BFT TORANTRIEBSSYSTEME GmbH**

Faber-Castell Str. 29  
90522 Oberasbach / *Germany*  
Tel. 0049 911 7660090 - Fax 0049 911 7660099  
e-mail: service@bft-torantriebe.de

**BFT AUTOMATION UK LTD**

Unit 8E, Newby Road  
Industrial Estate Hazel Grove  
Stockport SK7 5DA / *England*  
Tel. 0044 161 4560456 - Fax 0044 161 4569090  
e-mail: info@bft.co.uk

**AUTOMATISMES BFT FRANCE**

13 Bdl. E. Michelet  
69008 Lyon / *France*  
Tel. 0033 4 78 76 09 88 - Fax 0033 4 78 76 92 23  
e-mail: infofrance@bft.it

**BFT BENELUX SA**

Rue du commerce 12  
1400 Nivelles / *Belgium*  
Tel. 0032 67/ 55 02 00 - Fax 0032 67/ 55 02 01  
mail: info@bftbenelux.be

**BFT-ADRIA d.o.o.**

Obrovac 39  
51218 Dražice (RIJEKA) / *Croatia*  
Tel. 00385 51 502 640 - Fax 00385 51 502 644  
www.bft.hr - e-mail: info@bft.hr

**BFT Polska Sp. z o.o.**

ul. Szatwiowa 47  
03-167 Warszawa / *Polska*  
Tel. 0048 022 814 12 22 - Fax 0048 022 814 39 18  
www.bft.com.pl - e-mail: biuro@bft.com.pl

**BFT GROUP****ITALIBERICA DE AUTOMATISMOS S.L.**

*España*  
www.bftautomatismos.com

P.I. Palau Nord, Sector F  
C/Cami Can Basa nº 6-8  
08400 GRANOLLERS *Barcelona*  
Telf. +34 93 8614828 - Fax +34 93 8700394  
e-mail: bftbcn@bftautomatismos.com

P.I. Comendador,  
C/ informática, Nave 22  
19200 AZUQUECA DE HENARES *Guadalajara*  
Telf. +34 949 26 32 00 - Fax. +34 949 26 24 51  
e-mail: bft@bftautomatismos.com